

СОДЕРЖАНИЕ

1. Введение	2
2. Общие сведения	3
3. Испытания	6
4. Упаковка и транспортировка	6
5. Силовые трансформаторы для распределительных сетей	7
6. Технические данные силовых трансформаторов распределительных	9
7. Трансформаторы для погружных насосов	10
8. Технические данные трансформаторов для погружных насосов	12
9. Важная информация	12
Приложение 1. Габаритные, установочные и присоединительные размеры трансформаторов ТМ(Г)(Ф) ...	13
Приложение 2. Габаритные и присоединительные размеры фланцев трансформаторов 100-2500кВА ..	32
Приложение 3. Чертежи узлов: колесо трансформатора и установочный швеллер	33
Приложение 4. Габаритные, установочные и присоединительные размеры трансформаторов ТМПНГ...	34

1 ВВЕДЕНИЕ

Компания выпускает трехфазные силовые трансформаторы для распределительных сетей четырех вариантов:

- ТМГ-СЭЦ®** - герметичный, без расширителя;
- ТМГФ-СЭЦ®** - герметичный с фланцами на крышке для бокового присоединения шин, без расширителя;
- ТМ-СЭЦ®** - с расширителями;
- ТМФ-СЭЦ®** - с расширителями и фланцами на крышке для бокового присоединения шин.

Трансформаторы изготавливаются по ГОСТ 11677, МЭК, ТУ 3411-001-72210708-2004.

Трансформаторы для погружных насосов двух вариантов:

- ТМПНГ-СЭЦ®** - герметичные, без расширителя;
- ТМПН-СЭЦ®** - с расширителями;

Трансформаторы для погружных насосов изготавливаются по ГОСТ 11677, МЭК, ТУ 3411-077-15356352-2006.

Трансформаторы изготавливаются на современном оборудовании с применением новейших технологий: шихтовка магнитопроводов пятиступенчатым методом STEP-LAP, заливка масла под вакуумом, изготовление обмоток из медной и алюминиевой ленты с охлаждательными каналами и межслойной изоляцией KREMPEL, гофрированный бак с порошковым покрытием, автоматический контроль качества.



СЕРТИФИКАТ

**Орган сертификации TÜV CERT
TÜV Thüringen e.V.**

в соответствии с
методикой TÜV CERT удостоверяет, что предприятие



ЗАО "Группа компаний "Электросит" – ТМ Самара"
443048, г. Самара, пос. Красная Глинка / Россия
внедрило и применяет систему менеджмента
качества в следующих областях

Разработка и производство устройств комплектных низковольтных, устройств комплектных распределительных, подстанций комплектных трансформаторных, разъединителей, отделителей, короткозамыкателей, заземлителей, выключателей силовых

Проверочный аудит,
№ отчета **3330 2089 J0**
подтвердил, что требования
ДИН EN ISO 9001:2000
выполнены.

Данный сертификат действителен до **2009-10-25**
Период сертификации в 1999

Регистрационный номер сертификата **15 100 21455**




Иена, 2006-10-16

A. Dordach
Орган сертификации TÜV CERT
TÜV Thüringen e. V.

7119

СИСТЕМА СЕРТИФИКАЦИИ ГОСТ Р
ГОССТАНДАРТ РОССИИ

СЕРТИФИКАТ СООТВЕТСТВИЯ

№ РОСС RU.0001.180002
Срок действия с 17.05.2005 по 17.05.2008
0465845

Орган по сертификации: регистрационный № РОСС RU.0001.118003
ОАО "НАУЧНО-ИССЛЕДОВАТЕЛЬСКИЙ ЦЕНТР ПО ИЗУЧЕНИЮ ВЫСОКОВОЛЬТНОЙ АППАРАТУРЫ" (Орган по сертификации ВЫСОКОВОЛЬТНОЙ АППАРАТУРЫ)
127566, г. Москва, Выхованский проезд, д.13, тел. 473-86-06, факс 234-17-67

ПРОДУКЦИЯ Трансформаторы распределительные масляные ТМ, ТМФ, ТМГ, ТМГФ мощностью от 25 до 2500 кВА, класса напряжения 10 кВ, комплектация исполнения У или Т, категория размещения 1 (по требованиям к 5.3)
ТУ 3411-001-72210708-2004, серийный выпуск

СООТВЕТСТВУЕТ ТРЕБОВАНИЯМ НОРМАТИВНЫХ ДОКУМЕНТОВ
ГОСТ 11677-85 и 3.2.1, 3.2.2, 3.3.1,
ТУ 3411-001-72210708-2004

ИЗГОТОВИТЕЛЬ ООО "Русский трансформатор", 443048, Россия, г. Самара, пос. Красная Глинка, заводской комплекс ОАО "Электросит"
тел. (846) 79-54-76, факс (846) 79-54-77, ИИН 613131010

СЕРТИФИКАТ ВЛАДИ ООО "Русский трансформатор", 443048, Россия, г. Самара, пос. Красная Глинка, заводской комплекс ОАО "Электросит"
тел. (846) 79-54-76, факс (846) 79-54-77, ИИН 613131010

НА ОСНОВАНИИ Протокол испытаний № 006-112-2005 от 14.05.2005, ИИ ОАО ИИИ ВВА, 127566, г. Москва, Выхованский проезд, д.13, по: РОСС RU.0001.218006
Отчет по проверке производства от 07.05.2005, ОК ОАО ИИИ ВВА, 127566, г. Москва, Выхованский проезд, д.13, по: РОСС RU.0001.118003

ДОПОЛНИТЕЛЬНАЯ ИНФОРМАЦИЯ Система 3а

Руководитель органа: *Е.Г. Григорьева*
Эксперт: *А.Ю. Куркина*

Сертификат не применяется при обязательной сертификации

СИСТЕМА СЕРТИФИКАЦИИ ГОСТ Р
ГОССТАНДАРТ РОССИИ

СЕРТИФИКАТ СООТВЕТСТВИЯ

№ РОСС RU.0001.800305
Срок действия с 17.05.2005 по 17.05.2008
6504978

Орган по сертификации: регистрационный № РОСС RU.0001.118003
ОАО "НАУЧНО-ИССЛЕДОВАТЕЛЬСКИЙ ЦЕНТР ПО ИЗУЧЕНИЮ ВЫСОКОВОЛЬТНОЙ АППАРАТУРЫ" (Орган по сертификации ВЫСОКОВОЛЬТНОЙ АППАРАТУРЫ)
127566, г. Москва, Выхованский проезд, д.13, тел. 473-86-06, факс 234-17-67

ПРОДУКЦИЯ Трансформаторы распределительные масляные ТМ, ТМФ, ТМГ, ТМГФ мощностью от 25 до 2500 кВА, класса напряжения 10 кВ, комплектация исполнения У или Т, категория размещения 1 (по требованиям к 5.3)
ТУ 3411-001-72210708-2004, серийный выпуск

СООТВЕТСТВУЕТ ТРЕБОВАНИЯМ НОРМАТИВНЫХ ДОКУМЕНТОВ по требованиям ГОСТ 11677-85 и 3.2.1, 3.2.2, 3.3.1, 3.4, 3.4.4 (в части ГОСТ 122.007-79) ГОСТ 12.207.270 (стандарт в разработке) ГОСТ 12.228.87 (стандарт в разработке), ГОСТ 15348-596, ч. 4.14

ИЗГОТОВИТЕЛЬ ООО "Русский трансформатор", 443048, Россия, г. Самара, пос. Красная Глинка, заводской комплекс ОАО "Электросит"
тел. (846) 79-54-76, факс (846) 79-54-77, ИИН 613131010

СЕРТИФИКАТ ВЛАДИ ООО "Русский трансформатор", 443048, Россия, г. Самара, пос. Красная Глинка, заводской комплекс ОАО "Электросит"
тел. (846) 79-54-76, факс (846) 79-54-77, ИИН 613131010

НА ОСНОВАНИИ Протокол испытаний № 006-128-2005 от 14.05.2005, ИИ ОАО ИИИ ВВА, 127566, г. Москва, Выхованский проезд, д.13, по: РОСС RU.0001.218006
Отчет по проверке производства от 05.05.2005, ОК ОАО ИИИ ВВА, 127566, г. Москва, Выхованский проезд, д.13, по: РОСС RU.0001.118003

ДОПОЛНИТЕЛЬНАЯ ИНФОРМАЦИЯ Маркировка продукции в полном соответствии с требованиями к ГОСТ Р 50 460-02. Место нанесения знака соответствия - на видном и легкодоступном месте. Система сертификации - Система 3а

Руководитель органа: *Е.Г. Григорьева*
Эксперт: *А.Ю. Куркина*

Сертификат не применяется при обязательной сертификации

СИСТЕМА СЕРТИФИКАЦИИ ГОСТ Р
ГОССТАНДАРТ РОССИИ

СЕРТИФИКАТ СООТВЕТСТВИЯ

№ РОСС RU.0001.180002
Срок действия с 20.09.2009 по 20.09.2009
6983473

Орган по сертификации: регистрационный № РОСС RU.0001.118003
ОАО "НАУЧНО-ИССЛЕДОВАТЕЛЬСКИЙ ЦЕНТР ПО ИЗУЧЕНИЮ ВЫСОКОВОЛЬТНОЙ АППАРАТУРЫ" (Орган по сертификации ВЫСОКОВОЛЬТНОЙ АППАРАТУРЫ)
127566, г. Москва, Выхованский проезд, д.13, тел. 473-86-06, факс 234-17-67

ПРОДУКЦИЯ Трансформаторы масляные типа ТМБН-СЭЦ ТМБН-СЭЦ мощностью от 100 до 1000 кВА, класса напряжения 10 кВ, комплектация исполнения в категории размещения 31
ТУ 3411-077-15356352-2006, серийный выпуск

СООТВЕТСТВУЕТ ТРЕБОВАНИЯМ НОРМАТИВНЫХ ДОКУМЕНТОВ по требованиям ГОСТ 11677-85 и 3.2.1, 3.2.2, 3.3.1, 3.4, 3.4.4 (в части ГОСТ 122.007-79), ГОСТ 12.207.270, ГОСТ 12.204.87 (стандарт в разработке) и главы 1 ГОСТ 15353-2006, ч. 4.14

ИЗГОТОВИТЕЛЬ ЗАО "Группа компаний "Электросит"-ТМ Самара 443048, г. Самара-48, пос. Красная Глинка, корпус Заводской территории ОАО "Электросит"
тел. (846) 955-91-95, факс (846) 228-14-75, ИИН 613100990

СЕРТИФИКАТ ВЛАДИ ЗАО "Группа компаний "Электросит"-ТМ Самара 443048, г. Самара-48, пос. Красная Глинка, корпус Заводской территории ОАО "Электросит"
тел. (846) 955-91-95, факс (846) 228-14-75, ИИН 613100990

НА ОСНОВАНИИ Протокол испытаний № 006-102-2009 от 20.09.2009, ИИ ОАО ИИИ ВВА, 127566, г. Москва, Выхованский проезд, д.13, по: РОСС RU.0001.218006

ДОПОЛНИТЕЛЬНАЯ ИНФОРМАЦИЯ Маркировка продукции в полном соответствии с требованиями к ГОСТ Р 50 460-02. Место нанесения знака соответствия - на видном и легкодоступном месте. Система сертификации - Система сертификации

Руководитель органа: *Е.Г. Григорьева*
Эксперт: *В.Ю. Григорьева*

Сертификат не применяется при обязательной сертификации

СИСТЕМА СЕРТИФИКАЦИИ ГОСТ Р
ГОССТАНДАРТ РОССИИ

СЕРТИФИКАТ СООТВЕТСТВИЯ

№ РОСС RU.0001.800305
Срок действия с 20.09.2009 по 20.09.2009
0607448

Орган по сертификации: регистрационный № РОСС RU.0001.118003
ОАО "НАУЧНО-ИССЛЕДОВАТЕЛЬСКИЙ ЦЕНТР ПО ИЗУЧЕНИЮ ВЫСОКОВОЛЬТНОЙ АППАРАТУРЫ" (Орган по сертификации ВЫСОКОВОЛЬТНОЙ АППАРАТУРЫ)
127566, г. Москва, Выхованский проезд, д.13, тел. 473-86-06, факс 234-17-67

ПРОДУКЦИЯ Трансформаторы масляные типа ТМБН-СЭЦ ТМБН-СЭЦ мощностью от 100 до 1000 кВА, класса напряжения 10 кВ, комплектация исполнения в категории размещения 31
ТУ 3411-077-15356352-2006, серийный выпуск

СООТВЕТСТВУЕТ ТРЕБОВАНИЯМ НОРМАТИВНЫХ ДОКУМЕНТОВ по требованиям ГОСТ 11677-85 и 3.2.1, 3.2.2, 3.3.1, 3.4, 3.4.4 (в части ГОСТ 122.007-79), ГОСТ 12.207.270, ГОСТ 12.204.87 (стандарт в разработке) и главы 1 ГОСТ 15353-2006, ч. 4.14

ИЗГОТОВИТЕЛЬ ЗАО "Группа компаний "Электросит"-ТМ Самара 443048, г. Самара-48, пос. Красная Глинка, корпус Заводской территории ОАО "Электросит"
тел. (846) 955-91-95, факс (846) 228-14-75, ИИН 613100990

СЕРТИФИКАТ ВЛАДИ ЗАО "Группа компаний "Электросит"-ТМ Самара 443048, г. Самара-48, пос. Красная Глинка, корпус Заводской территории ОАО "Электросит"
тел. (846) 955-91-95, факс (846) 228-14-75, ИИН 613100990

НА ОСНОВАНИИ Протокол испытаний № 006-200-2009 от 19.09.2009, ИИ ОАО ИИИ ВВА, 127566, г. Москва, Выхованский проезд, д.13, по: РОСС RU.0001.218006

ДОПОЛНИТЕЛЬНАЯ ИНФОРМАЦИЯ Система сертификации 3

Руководитель органа: *Е.Г. Григорьева*
Эксперт: *В.Ю. Григорьева*

Сертификат не применяется при обязательной сертификации

2 ОБЩИЕ СВЕДЕНИЯ

В конструкцию трансформаторов входят следующие составные части:

- корпус;
- вводы;
- активная часть (остов, обмотки, изоляция, отводы, переключатель);
- контрольно-измерительная и защитная аппаратура;
- вспомогательная аппаратура.

Корпус трансформатора представляет собой металлическую сварную конструкцию прямоугольной формы, состоящую из бака и крышки.

Наружная поверхность трансформатора окрашена порошковой краской светлого цвета.

Соединение крышки и корпуса бака в разъеме - болтовое, уплотнение разъема - прокладки из маслобензостойкой резины.

Бак распределительных трансформаторов состоит из верхней рамы, гофрированных стенок и дна. К дну приварены два опорных швеллера.

Гофрированные баки трансформаторов безопасны и имеют высокую надежность.

На дне бака предусмотрен вентиль для слива масла и два контакта заземления.

Активная часть состоит из следующих узлов:

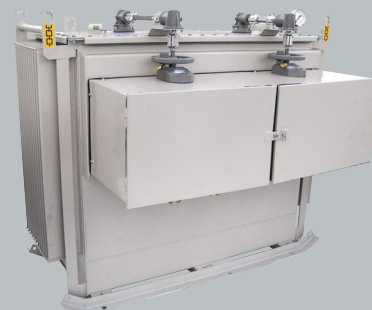
- отводов ВН и НН;
- остова;
- обмоток ВН и НН;
- сборочных единиц и деталей изоляции;
- переключающего устройства.

Отводы представляют собой промежуточные токоведущие элементы, обеспечивающие соединение обмоток с вводами и переключающим устройством в требуемую электрическую схему.

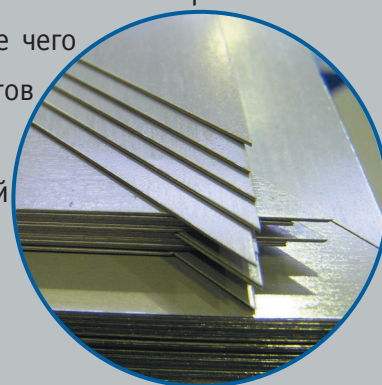
Остов трансформатора. Основная часть остова - магнитная система, которая состоит из вертикальных стержней, перекрытых сверху и внизу горизонтальными ярами, в результате чего образуется замкнутая магнитная цепь. Магнитопровод шихтуется из листов холоднокатаной электротехнической стали по способу STEP-LAP (5 ступеней). Ступенчатая шихтовка с полным косым стыком является на настоящий момент самой совершенной из всех известных и обеспечивает минимум потерь холостого хода. Стяжка ярем осуществляется при помощи ярмовых балок, швеллеров и стяжных шпилек.



Трансформатор типа ТМГ-СЭЩ®



Трансформатор типа ТМПНГ-СЭЩ®





Обмотки трансформаторов.

Основной фактор, определяющий геометрические размеры трансформатора - коэффициент заполнения активным проводником поперечного сечения окна магнитопровода. Повышению коэффициента заполнения обмоток способствует применения в обмотках НН трансформаторов алюминиевой или медной ленты вместо обмоточных проводов прямоугольного сечения. Обмотки ленточного типа значительно повышают **электродинамическую стойкость** трансформатора. Обмотки трансформаторов слоевые цилиндрической формы расположены на стержне в следующем порядке, считая от стержня - обмотка НН (низкого напряжения), обмотка ВН (высокого напряжения).

Обмотки НН, в зависимости от мощности трансформатора, выполняются из алюминиевого или медного провода, алюминиевой или медной ленты, обмотки ВН - из провода круглого или прямоугольного сечения с межслоевой изоляцией.

В качестве межслоевой изоляции используется изоляция фирмы "KREMPEL" с участками термокля, который при сушке в термокамере склеивает между собой соседние слои обмоток. В результате получается монолитная конструкция, что увеличивает устойчивость обмотки к сжимающим радиальным электродинамическим усилиям короткого замыкания. Прессовка обмоток осуществляется стяжкой ярмовых балок вертикальными шпильками.

Каналы охлаждения обмоток. Для увеличения теплоотдачи между слоями обмоток предусмотрены вертикальные каналы охлаждения для свободной циркуляции масла.

Переключающее устройство. для трансформаторов мощностью до 400 кВА типа ТКС TS-PF и ТКС TS-SA предназначены для регулирования напряжения без возбуждения, при отключенном трансформаторе путем соединения соответствующих ответвлений обмоток ВН. При мощности трансформатора более 630 кВА применяется переключающее устройство типа МТО-150А (для схемы соединения "Звезда") и МТО-LF-150А (для схемы соединения "треугольник"). Для трансформатора ТМГ-СЭЩ®-2500/10-У1; 6/0,4; Y/Yn-0 используется переключатель типа МТО-250А.

На трансформаторах для погружных насосов мощностью от 100 до 630 кВА устанавливается переключающее устройство МТО-LF-150А, на трансформаторах мощностью 1000кВА переключающее устройство МТ 206 CAP 10, предназначенные для регулирования напряжения без возбуждения, при отключенном трансформаторе.

В качестве комплектующих изделий (изоляторы вводы ВН и НН трансформаторов, переключатели без возбуждения (ПБВ), предохранительные клапаны сброса давления, газовые реле и маслоуказатели) применяется высококачественная аппаратура ведущих фирм, которая обеспечивает надежную работу трансформаторов в течение всего срока службы.

Обработка и заливка трансформаторного масла

Обязательными условиями качественного исполнения герметичных трансформаторов помимо гофрированного бака являются глубокая дегазация перед заливкой и заливка трансформаторного масла под вакуумом.

Трансформаторы в герметичном исполнении изготавливаются с полным заполнением маслом, без расширителя и без воздушной или газовой подушки. Контакт масла с окружающей средой полностью отсутствует, что исключает увлажнение, окисление и шламообразование масла. Перед заливкой масло дегазируется, заливка его в бак производится в специальной вакуумозаливочной камере, что намного увеличивает электрическую прочность изоляции трансформатора.

Масло в трансформаторах герметичного исполнения практически не меняет своих свойств в течение всего срока эксплуатации.

Трансформатор заполнен трансформаторным маслом марки **ГК(АГК)** (физико-химические свойства масла приведены в таблице 1). Масло имеет пробивное напряжение не менее 35 кВ.

Таблица 1

Физико-химические свойства трансформаторного масла

Основные показатели	Единица измерения	Значение	
		Масло ГК	Масло АГК
Пробивное напряжение, не менее	кВ	35	35
Тангенс угла диэлектрических потерь при 90°C, не более	%	0,5	0,5
Вязкость кинематическая при +50°C, не более, при -30°C, не более	М ³ /с	9×10 ⁻⁶ не нормируется	5×10 ⁻⁶ не нормируется
Кислотное число, не более	мг КОН на 1 г масла	0,01	0,01
Стабильность против окисления: - содержание летучих низкомолекулярных кислот; - содержание осадка, не более; - кислотное число окисленного масла, не более.	мг КОН на 1 г масла	0,01	0,01
	%	отсутствует	отсутствует
	мг КОН на 1 г масла	0,1	0,1
Содержание водорастворимых кислот и щелочей		отсутствует	отсутствует
Содержание механических примесей		отсутствует	отсутствует
Температура вспышки, не менее	°С	135	125
Температура застывания, не выше	°С	минус 45	минус 60
Цвет на колориметре, не более	единица ЦНТ	1,0	1,0
Плотность масла при 20°C	кг/м ³	895	895

ПРИМЕЧАНИЕ: Масло трансформаторное селективной очистки содержит не менее 0,2% антиокислительной присадки 2,6 дитретичного бутилпаракрезола.

3 ИСПЫТАНИЯ

Весь объем приемо-сдаточных испытаний трансформаторов проводится на комплексной автоматизированной испытательной станции. Все данные испытаний заносятся в компьютер, проходят обработку и выдаются в форме готового протокола испытания и паспорта.

В качестве прибора, определяющего основные параметры трансформаторов - ток и потери холостого хода, напряжение и потери короткого замыкания, качественные характеристики сети и др., используется универсальный ваттметр NORMA 6000, посредством которого измеренные данные передаются в компьютер для обработки.



4 УПАКОВКА и ТРАНСПОРТИРОВКА

Трансформатор отправляют заказчику полностью собранным, залитым трансформаторным маслом. На время транспортирования заказчиком силовых трансформаторов вводы защищаются от повреждений металлическим кожухом.

Перевозка трансформаторов осуществляется железнодорожным, водным, автомобильным транспортом в соответствии с указаниями, изложенными в договоре на поставку.

5 СИЛОВЫЕ ТРАНСФОРМАТОРЫ ДЛЯ РАСПРЕДЕЛИТЕЛЬНЫХ СЕТЕЙ

Трансформаторы трехфазные распределительные двухобмоточные типов ТМГ-СЭЩ®, ТМГФ-СЭЩ®, ТМ-СЭЩ®, ТМФ-СЭЩ®, мощностью 25 - 2500 кВА с переключателями ответвлений без возбуждения предназначены для работы в электросетях напряжением 6 и 10 кВ с частотой переменного тока 50Гц.

Климатическое исполнение трансформатора указано в паспорте на изделие.

Трансформаторы могут эксплуатироваться при внутренней и наружной установке в районах с умеренным и тропическим климатом, при этом:

- высота над уровнем моря не более 1000 м;
- режим работы - длительный;
- температура окружающего воздуха от минус 45°С до плюс 40°С - для трансформаторов исполнения "У"; от минус 10°С до плюс 50°С - для трансформаторов исполнения "Т"; от минус 60°С до плюс 45°С - для трансформаторов исполнения "УХЛ".
- относительная влажность воздуха не более 100% при 25°С для трансформаторов исполнения "У"; не более 98% при 35°С для трансформаторов исполнения "Т"; не более 80% при 25°С для трансформаторов исполнения "УХЛ".
- трансформаторы не предназначены для работы в условиях тряски, вибрации, ударов, во взрывоопасной и агрессивной среде.

Особенности распределительных трансформаторов:

На крышке бака трансформатора ТМГ-СЭЩ®, ТМГФ-СЭЩ® установлены: вводы ВН и НН, привод переключателя, маслоуказатель поплавкового типа, термометр, клапан сброса давления, скобы для подъема трансформатора.

Трансформаторы ТМГ-СЭЩ® и ТМГФ-СЭЩ® снабжены клапаном сброса избыточного давления, срабатывающим при повышении внутреннего давления свыше 50 кПа и обеспечивающим аварийный выхлоп газов.

На крышке трансформаторов ТМ-СЭЩ®, ТМФ-СЭЩ® установлены: вводы ВН и НН, привод переключателя, скобы для подъема трансформатора и расширитель, на котором расположены: маслоуказатель, осушитель и вентиль наполнения.

Трансформаторы ТМ-СЭЩ®, ТМФ-СЭЩ® мощностью свыше 1000 кВА укомплектованы реле газовой защиты. В трансформаторах мощностью 630 кВА и выше предусмотрен термометр для контроля температуры масла.



Трансформатор типа ТМГ-СЭЩ®



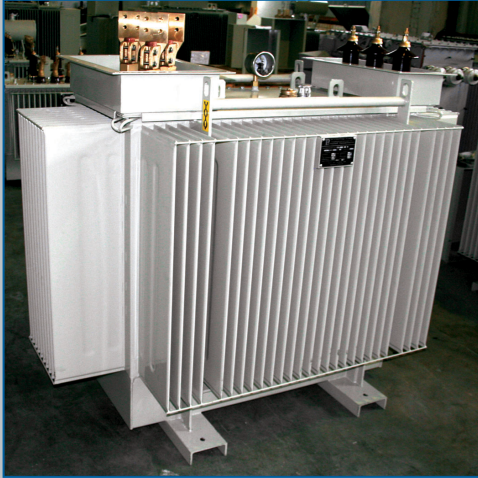
Трансформатор типа ТМГФ-СЭЩ®



Трансформатор типа ТМ-СЭЩ®

Вводы трансформатора съемные, что позволяет производить замену изолятора ВН без отсоединения отводов. Чертежи вводов приведены в Приложении 1.

Трансформаторы ТМГФ-СЭЩ® и ТМФ-СЭЩ® предназначены для бокового присоединения шин.



Трансформатор типа ТМГФ-СЭЩ®



ТМГФ-СЭЩ® в составе KTP промышленного типа

Вводы трансформатора расположены по короткой стороне и снабжены съемными прямоугольными фланцами для присоединения стыкованных узлов.

СТРУКТУРА УСЛОВНОГО ОБОЗНАЧЕНИЯ ТРАНСФОРМАТОРОВ

Т М (Г) (Ф) СЭЩ® XXX - XX - XX X 1; X/ X; X/ X- X



Пример условного обозначения трансформаторов:

Трансформатор герметичного исполнения, мощностью 25 кВА, с напряжением на стороне ВН - 6 кВ, на стороне НН - 0,4 кВ, схемой и группой соединения Y/Yn-0, климатическим исполнением - У, категорией размещения -1, исполнением 01 при заказе и в документации другого изделия:

"Трансформатор ТМГ-СЭЩ® 25/10-01 У1; 6/0,4; Y/Yn-0 ТУ 3411-001-72210708-2004".

6 ТЕХНИЧЕСКИЕ ДАННЫЕ СИЛОВЫХ ТРАНСФОРМАТОРОВ РАСПРЕДЕЛИТЕЛЬНЫХ

Тип трансформатора, значение номинальной мощности, номинальных напряжений, номинальных токов, напряжение и потери короткого замыкания, ток и потери холостого хода, схема и группа соединения обмоток указаны в табл. 2.

Таблица 2

Основные параметры трансформаторов ТМГ-СЭЩ®, ТМ-СЭЩ®, ТМГФ-СЭЩ®, ТМФ-СЭЩ®

Обозначение	Номинальная мощность, кВА	Сочетание напряжений, кВ		Схема соединения обмоток	Потери холостого хода, Вт	Потери короткого замыкания, Вт	Напряжение короткого замыкания, %	Ток холостого хода, %	Номинальный линейный ток, А		
		ВН	НН						ВН 6кВ	ВН 10кВ	НН
ТМ(Г)(Ф)-25/10	25	6,0; 10,0;	0,4	Y/Yн-0 Д/Yн-11	110	600	4,5	2,7	2,406	1,443	36,08
ТМ(Г)(Ф)-40/10	40	6,0; 10,0;	0,4	Y/Yн-0 Д/Yн-11	150	880	4,5	2,6	3,849	2,309	57,74
ТМ(Г)(Ф)-63/10	63	6,0; 10,0;	0,4	Y/Yн-0 Д/Yн-11	220	1280	4,5	2,4	6,062	3,637	90,93
ТМ(Г)(Ф)-100/10	100	6,0; 10,0;	0,4	Y/Yн-0 Д/Yн-11	290	1980	4,5	2,2	9,623	5,774	114,3
ТМ(Г)(Ф)-100/10-01	100	6,0; 10,0;	0,4	Y/Yн-0 Д/Yн-11	290	1980	4,5	2,2	9,623	5,774	114,3
ТМ(Г)(Ф)-160/10	160	6,0; 10,0;	0,4	Y/Yн-0 Д/Yн-11	410	2650	4,5	2,0	15,400	9,238	230,9
ТМ(Г)(Ф)-160/10-01	160	6,0; 10,0;	0,4	Y/Yн-0 Д/Yн-11	410	2650	4,5	2,0	15,400	9,238	230,9
ТМ(Г)(Ф)-250/10	250	6,0; 10,0;	0,4	Y/Yн-0 Д/Yн-11	550	3700	4,5	1,9	24,060	14,430	360,8
ТМ(Г)(Ф)-250/10-01	250	6,0; 10,0;	0,4	Y/Yн-0 Д/Yн-11	550	3700	4,5	1,9	24,060	14,430	360,8
ТМ(Г)(Ф)-400/10	400	6,0; 10,0;	0,4	Y/Yн-0 Д/Yн-11	830	5500	4,5	1,8	38,490	23,090	577,4
ТМ(Г)(Ф)-400/10-01	400	6,0; 10,0;	0,4	Y/Yн-0 Д/Yн-11	830	5500	4,5	1,8	38,490	23,090	577,4
ТМ(Г)(Ф)-400/10-02	400	6,0; 10,0;	0,4	Y/Yн-0 Д/Yн-11	760	5500	4,5	1,7	38,490	23,090	577,4
ТМ(Г)(Ф)-630/10	630	6,0; 10,0;	0,4	Y/Yн-0 Д/Yн-11	1050	7600	5,5	1,6	60,620	36,370	909,3
ТМ(Г)(Ф)-630/10-01	630	6,0; 10,0;	0,4	Y/Yн-0 Д/Yн-11	940	7600	5,5	1,6	60,620	36,370	909,3
ТМ(Г)(Ф)-1000/10	1000	6,0; 10,0;	0,4	Y/Yн-0 Д/Yн-11	1550	10800	5,5	1,2	96,230	57,740	1443,4
ТМ(Г)(Ф)-1000/10-01	1000	6,0; 10,0;	0,4	Y/Yн-0 Д/Yн-11	1550	10800	5,5	1,2	96,230	57,740	1443,4
ТМ(Г)(Ф)-1000/10-02	1000	6,0; 10,0;	0,4	Y/Yн-0 Д/Yн-11	1250	10800	5,5	1,0	96,230	57,740	1443,4
ТМ(Г)(Ф)-1250/10	1250	6,0; 10,0;	0,4	Y/Yн-0 Д/Yн-11	1800	15000	6,0	1,2	120,3	72,2	1804,0
ТМ(Г)(Ф)-1600/10	1600	6,0; 10,0;	0,4	Y/Yн-0 Д/Yн-11	1950	16500	6,0	1,0	153,400	92,380	2309,4
ТМ(Г)(Ф)-2500/10	2500	6,0; 10,0;	0,4	Y/Yн-0 Д/Yн-11	3400	25000	6,0	0,8	240,600	114,300	3608,4

Примечание: Регулирование напряжения осуществляется переключателем без возбуждения (ПБВ) на стороне высокого напряжения в пределах $\pm 2 \times 2,5\%$ от номинального напряжения.

7 ТРАНСФОРМАТОРЫ ДЛЯ ПОГРУЖНЫХ НАСОСОВ

Трансформаторы масляные типов ТМПНГ-СЭЩ® и ТМПН-СЭЩ® мощностью от 100 до 1000 кВА, класса напряжения 3 кВ и 6 кВ, именуемые в дальнейшем трансформатор, с переключением ответвлений обмоток без возбуждения (ПБВ), предназначены для питания погружных установок электроцентробежных насосов по откачке пластовой жидкости из нефтяных скважин.

Диапазон рабочих частот - 35 - 70 Гц.

Трансформаторы изготавливаются с климатическим исполнением УХЛ и категорией размещения - 1 по ГОСТ 15150.

Трансформаторы могут эксплуатироваться при внутренней и наружной установке в районах с умеренным и холодным климатом, при этом:

- высота над уровнем моря не более 1000 м;
- режим работы - длительный;
- температура окружающего воздуха от минус 60 С до плюс 40 С ;
- относительная влажность воздуха 100% при 25 С .
- трансформаторы не предназначены для работы в условиях тряски, вибраций, ударов, во взрывоопасной и агрессивной среде.

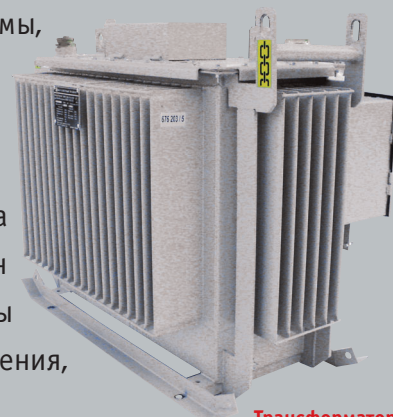
Особенности трансформаторов для погружных насосов:

Бак трансформаторов для погружных насосов состоит из верхней рамы, гофрированных стенок, гладкой боковой стенки и дна. В передней гладкой стенке имеются отверстия под изоляторы и к ней крепится защитный кожух. Вводы ВН и НН расположены на гладкой боковой стенке бака стороны НН. На крышке бака трансформатора ТМПНГ-СЭЩ® установлены: два привода переключателей, маслоуказатель поплавкового типа, термометр, клапан сброса давления, скобы для подъема трансформатора. Трансформаторы ТМГ-СЭЩ® и ТМГФ-СЭЩ® снабжены клапаном сброса избыточного давления, срабатывающим при повышении внутреннего давления свыше 50 кПа и обеспечивающим аварийный выхлоп газов.

На крышке трансформаторов ТМПН-СЭЩ® установлены: два привода переключателей, скобы для подъема трансформатора и расширитель, на котором расположены: маслоуказатель, осушитель и вентиль наполнения.



Трансформатор
типа ТМПНГ-СЭЩ®



Трансформатор
типа ТМПНГ-СЭЩ®

СТРУКТУРА УСЛОВНОГО ОБОЗНАЧЕНИЯ ТРАНСФОРМАТОРОВ ДЛЯ ПОГРУЖНЫХ НАСОСОВ

Т М ПН Г СЭЩ® - XX/З - УХЛ 1, X/X, X/X, X/X-X



Пример условного обозначения трансформаторов:

трансформатор трехфазный масляный для питания погружных насосов, герметичного исполнения, мощностью 400 кВА, классом напряжения 3 кВ; климатического исполнения - УХЛ, категории размещения -1 ; с напряжением на стороне ВН - 2,47 кВ, на стороне НН - 0,4 кВ, пределами регулирования напряжения ВН от 3,105 кВ до 1,405 кВ; схемой и группой соединения обмоток Y_n/Y_n-0 , при заказе и в документации другого изделия:

**"Трансформатор ТМПНГ-СЭЩ® -400/3-УХЛ1; 2,47/0,4; 3,105/1,405; Y_n/Y_n-0 ".
ТУ 3411-077-15356352-2006.**

8

**ТЕХНИЧЕСКИЕ ДАННЫЕ ТРАНСФОРМАТОРОВ
ДЛЯ ПОГРУЖНЫХ НАСОСОВ**

Тип трансформатора, значение номинальной мощности, номинальных напряжений, напряжение и потери короткого замыкания, ток и потери холостого хода, диапазон и шаг регулирования напряжения, число ступеней регулирования, схема и группа соединения обмоток указаны в таблице 3.

Таблица 3

Основные параметры трансформаторов ТМПН-СЭЩ®, ТМПНГ-СЭЩ®

Тип трансформатора	Схема соединения обмоток	Сочетание напряжения, кВ				Напряжение обмотки НН	Потери холостого хода, Вт	Потери короткого замыкания, Вт	Напряжение короткого замыкания, %	Ток холостого хода, %
		Диапазон регулирования, В	Номинальное, В	Число ступеней регулирования	Напряжение ступени, В					
ТМПН(Г)-100/3	Y _n /Y _n -0	2400-626	1300	25	80	400	310	2400	5,5	2,2
ТМПН(Г)-160/3	Y _n /Y _n -0	2400-613	1356	25	80	400	480	2900	5,5	2,0
ТМПН(Г)-250/3	Y _n /Y _n -0	3100-1212	2005	25	80	400	700	4100	7,0	1,9
ТМПН(Г)-400/3	Y _n /Y _n -0	3105-1405	2470	25	80	400	900	6100	7,0	1,8
ТМПН(Г)-400/6	Y _n /Y _n -0	3105-1405	2470	25	80	400	900	6100	7,0	1,8
ТМПН(Г)-400/3	Y _n /Y _n -0	3523-1610	2470	25	80	400	900	6100	7,0	1,8
ТМПН(Г)-630/3	Y _n /Y _n -0	3810-1120	2690	25	110	400	1100	9400	7,0	1,6
ТМПН(Г)-1000/3	Д/Y _n -11	4280-2354	3080	25	80	400	1950	10500	7,0	1,2
ТМПН(Г)-1000/3	Д/Y _n -11	3400-1470	2360	25	80	400	1950	10500	7,0	1,2
ТМПН(Г)-1000/6	Y _n /Y _n -0	4293-1490	2360	36	80	400	1950	10500	7,0	1,2
ТМПН(Г)-1000/6	Y _n /Y _n -0	5514-1600	2400	36	80	400	1950	10500	7,0	1,2
ТМПН(Г)-1000/6	Y _n /Y _n -0	5514-1600	3014	36	80	400	1950	10500	7,0	1,2

Номинальная частота переменного тока 50Гц. Диапазон рабочих частот 35-70 Гц.

Примечание: возможно изготовление трансформаторов с параметрами, отличными от указанных в таблице 3.

9

ВАЖНАЯ ИНФОРМАЦИЯ

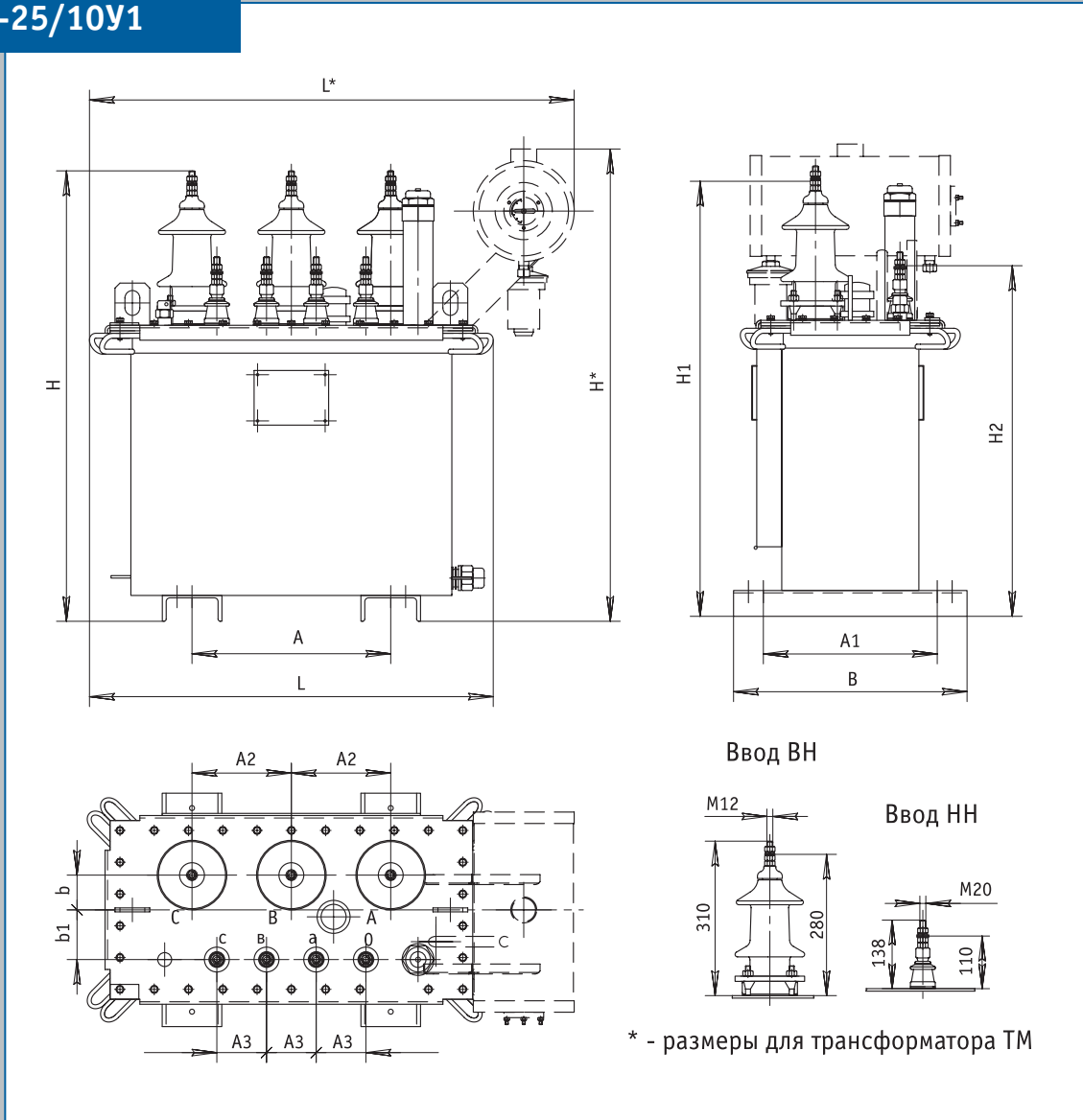
В связи с постоянным совершенствованием конструкции возможны незначительные изменения в габаритных, установочных и присоединительных размерах трансформаторов.

Возможно изготовления трансформаторов с характеристиками, отличными от стандартных.

При изготовлении нетиповых трансформаторов возможность изготовления и минимальный объем партии согласовывается дополнительно.

Приложение 1.
Габаритные, установочные и присоединительные размеры
трансформаторов ТМГ-СЭЩ[®], ТМ-СЭЩ[®], ТМГФ-СЭЩ[®], ТМФ-СЭЩ[®].

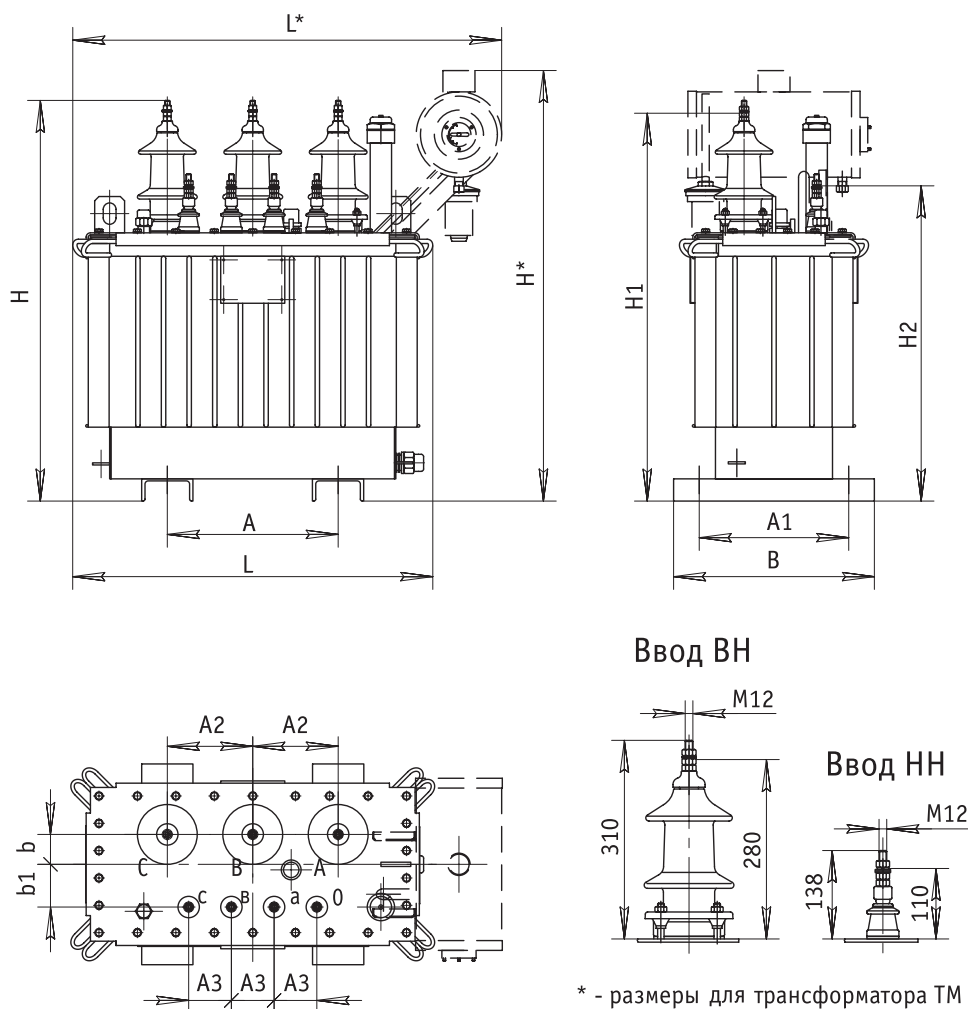
ТМГ-СЭЩ[®](ТМ-СЭЩ[®])
-25/10У1



Тип трансформатора	Размеры, мм											Масса, кг			
	L	B	H	H1	H2	A	A1	A2	A3	b	b1	Полная	Активной части	Масла	Транспортная
ТМГ-СЭЩ [®] -25	812	470	907	880	706	400	350	200	100	70	100	278	170	64	287
ТМ-СЭЩ [®] -25	975	470	950	880	706	400	350	200	100	70	100	283	175	68	292

Продолжение Приложения 1.

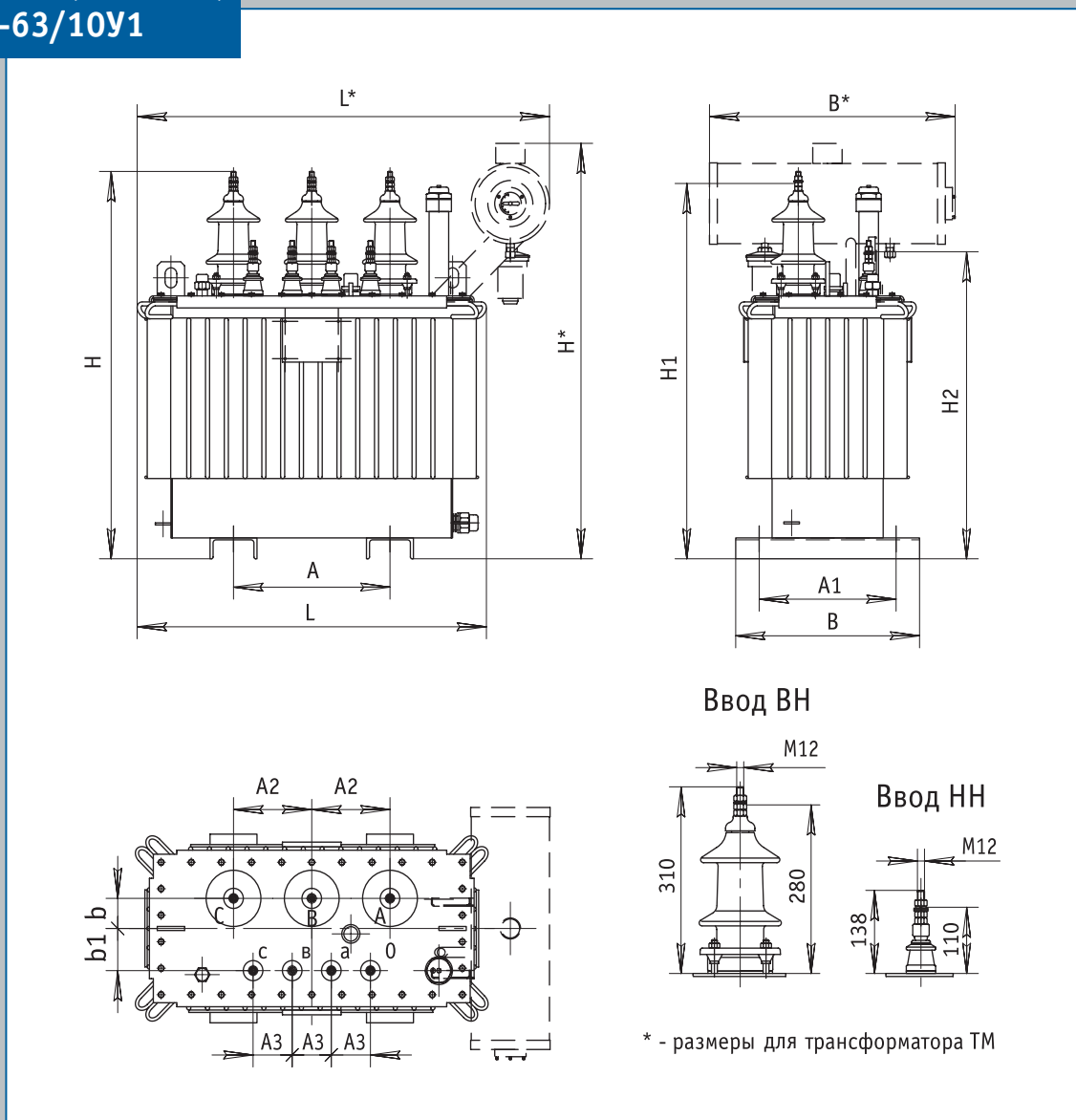
**ТМГ-СЭЩ® (ТМ-СЭЩ®)
-40/10У1**



Тип трансформатора	Размеры, мм											Масса, кг			
	L	B	H	H1	H2	A	A1	A2	A3	b	b1	Полная	Активной части	Масла	Транспортная
ТМГ-СЭЩ®-40	843	470	938	908	738	400	350	200	100	70	100	325	196	75	334
ТМ-СЭЩ®-40	1004	470	1008	908	738	400	350	200	100	70	100	331	202	80	340

Продолжение Приложения 1.

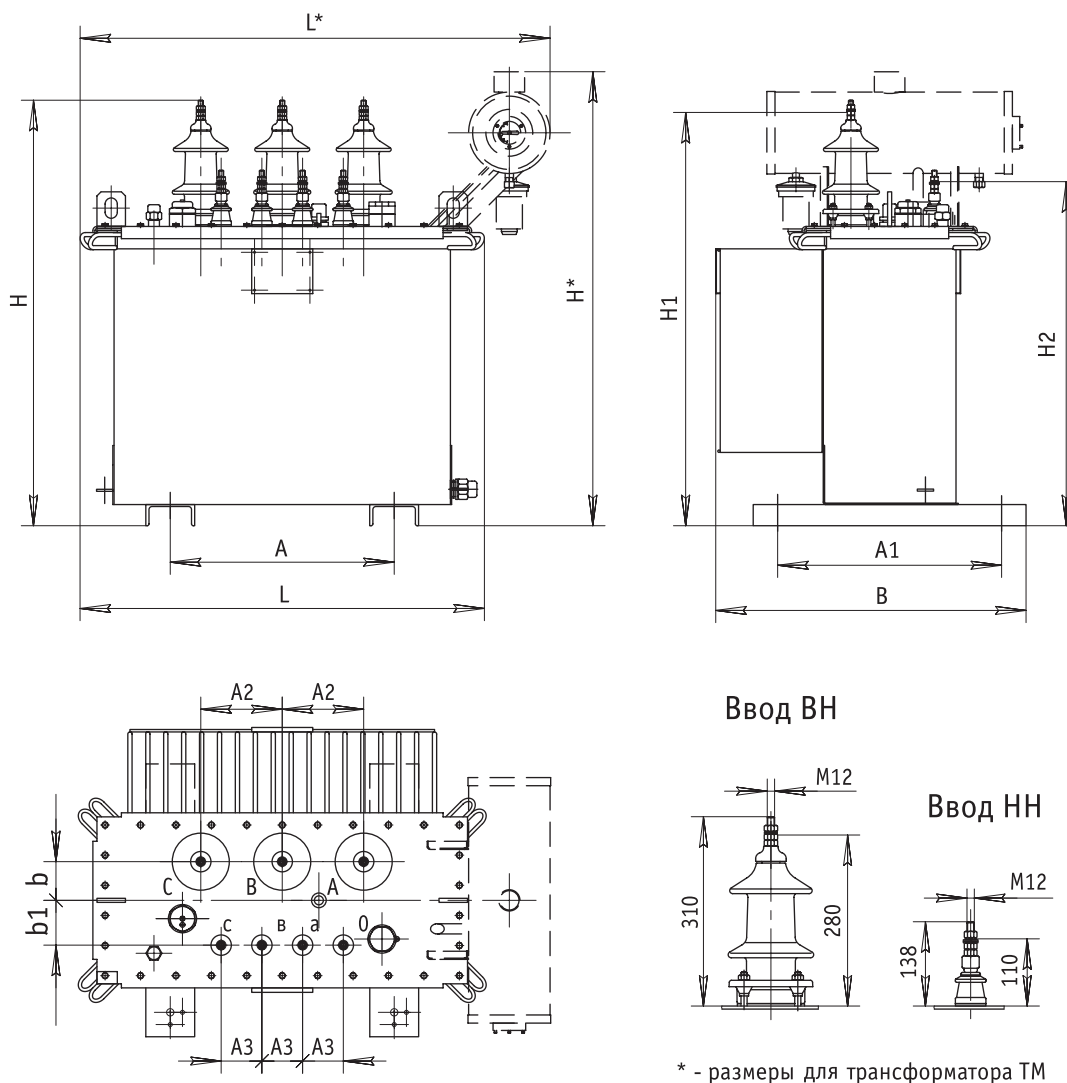
**ТМГ-СЭЩ® (ТМ-СЭЩ®)
-63/10У1**



Тип трансформатора	Размеры, мм											Масса, кг			
	L	B	H	H1	H2	A	A1	A2	A3	b	b1	Полная	Активной части	Масла	Транспортная
ТМГ-СЭЩ®-63	893	470	965	935	765	400	350	200	100	75	105	386	246	80	395
ТМ-СЭЩ®-63	1054	628	1035	935	765	400	350	200	100	75	105	393	253	86	402

Продолжение Приложения 1.

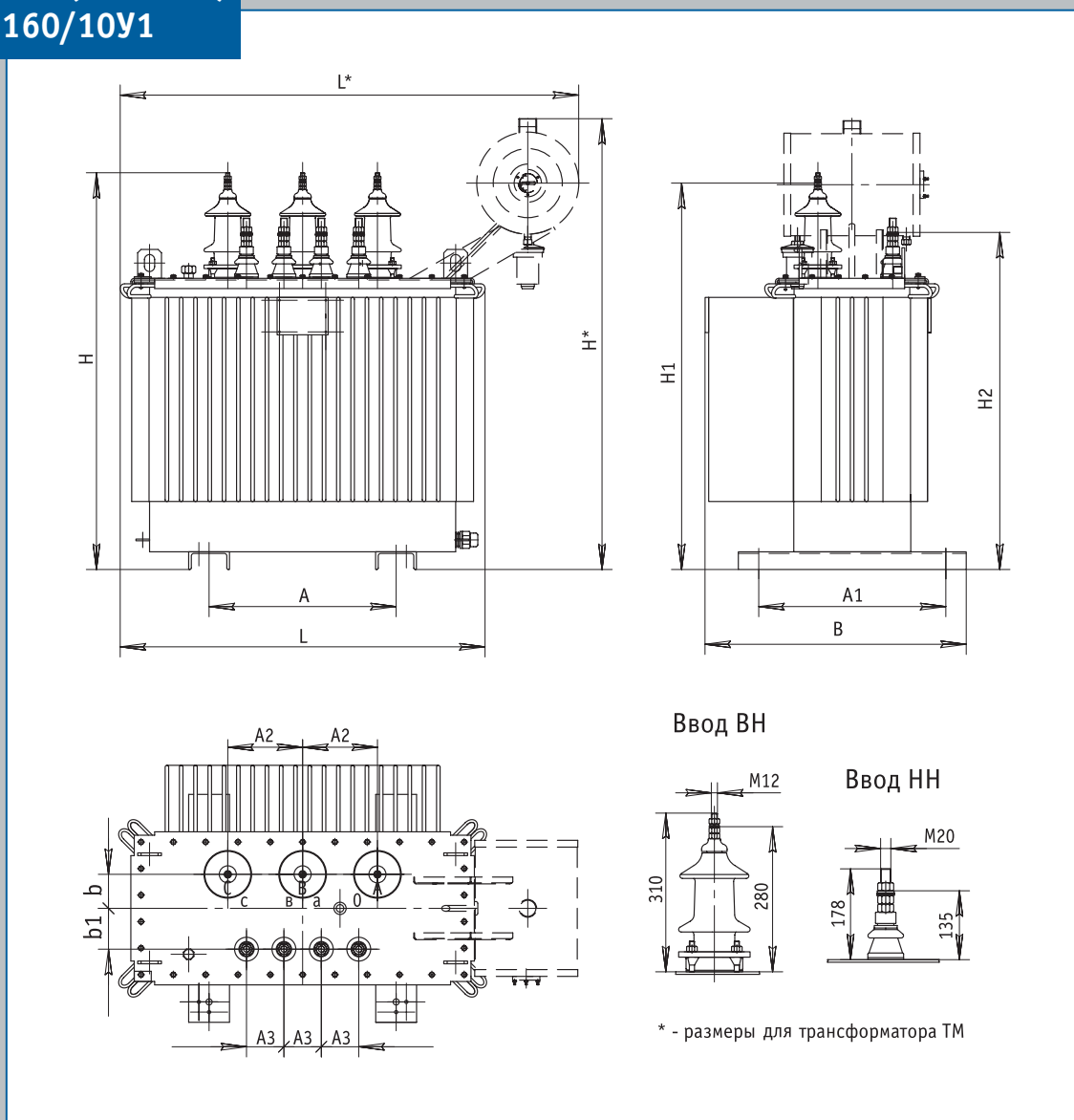
**ТМГ-СЭЩ® (ТМ-СЭЩ®)
-100/10У1**



Тип трансформатора	Размеры, мм											Масса, кг			
	L	B	H	H1	H2	A	A1	A2	A3	b	b1	Полная	Активной части	Масла	Транспортная
ТМГ-СЭЩ®-100	993	762	1045	1015	845	550	550	200	100	95	110	548	320	126	557
ТМ-СЭЩ®-100	1154	762	1115	1015	845	550	550	200	100	95	110	559	331	135	568
ТМГ-СЭЩ®-100-01	1050	730	1045	1020	840	550	550	200	100	95	110	620	455	160	637
ТМ-СЭЩ®-100-01	1215	730	1090	1020	840	550	550	200	100	95	110	631	460	165	648

Продолжение Приложения 1.

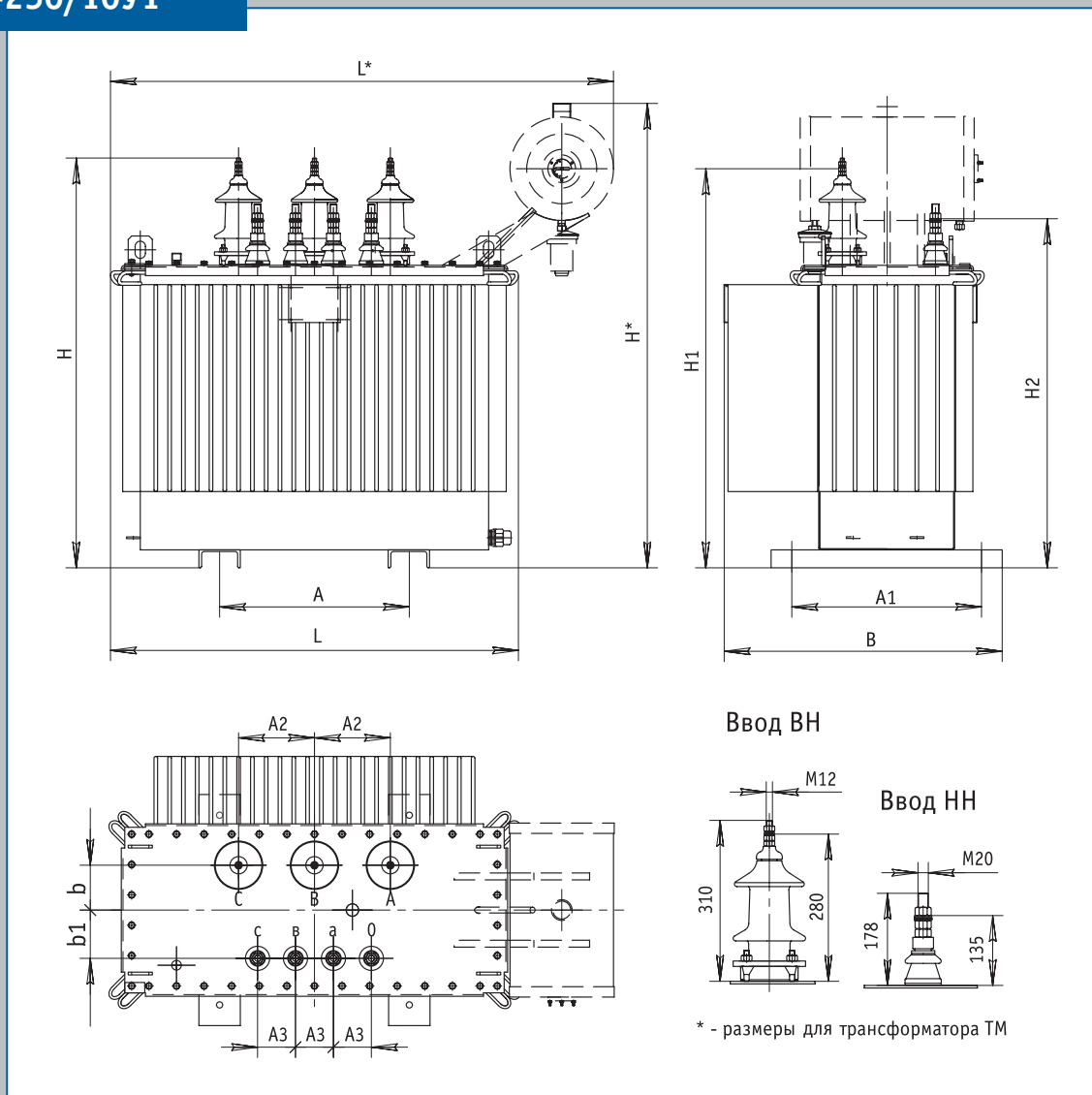
**ТМГ-СЭЩ®(ТМ-СЭЩ®)
-160/10У1**



Тип трансформатора	Размеры, мм											Масса, кг			
	L	B	H	H1	H2	A	A1	A2	A3	b	b1	Полная	Активной части	Масла	Транспортная
ТМГ-СЭЩ®-160	1072	768	1165	1136	990	550	550	220	110	100	120	742	438	178	754
ТМ-СЭЩ®-160	1348	768	1325	1136	990	550	550	220	110	100	120	757	453	190	769
ТМГ-СЭЩ®-160-01	1072	768	1192	1165	1015	550	550	220	110	100	120	742	438	185	754
ТМ-СЭЩ®-160-01	1348	768	1350	1165	1015	550	550	220	110	100	120	757	453	190	769

Продолжение Приложения 1.

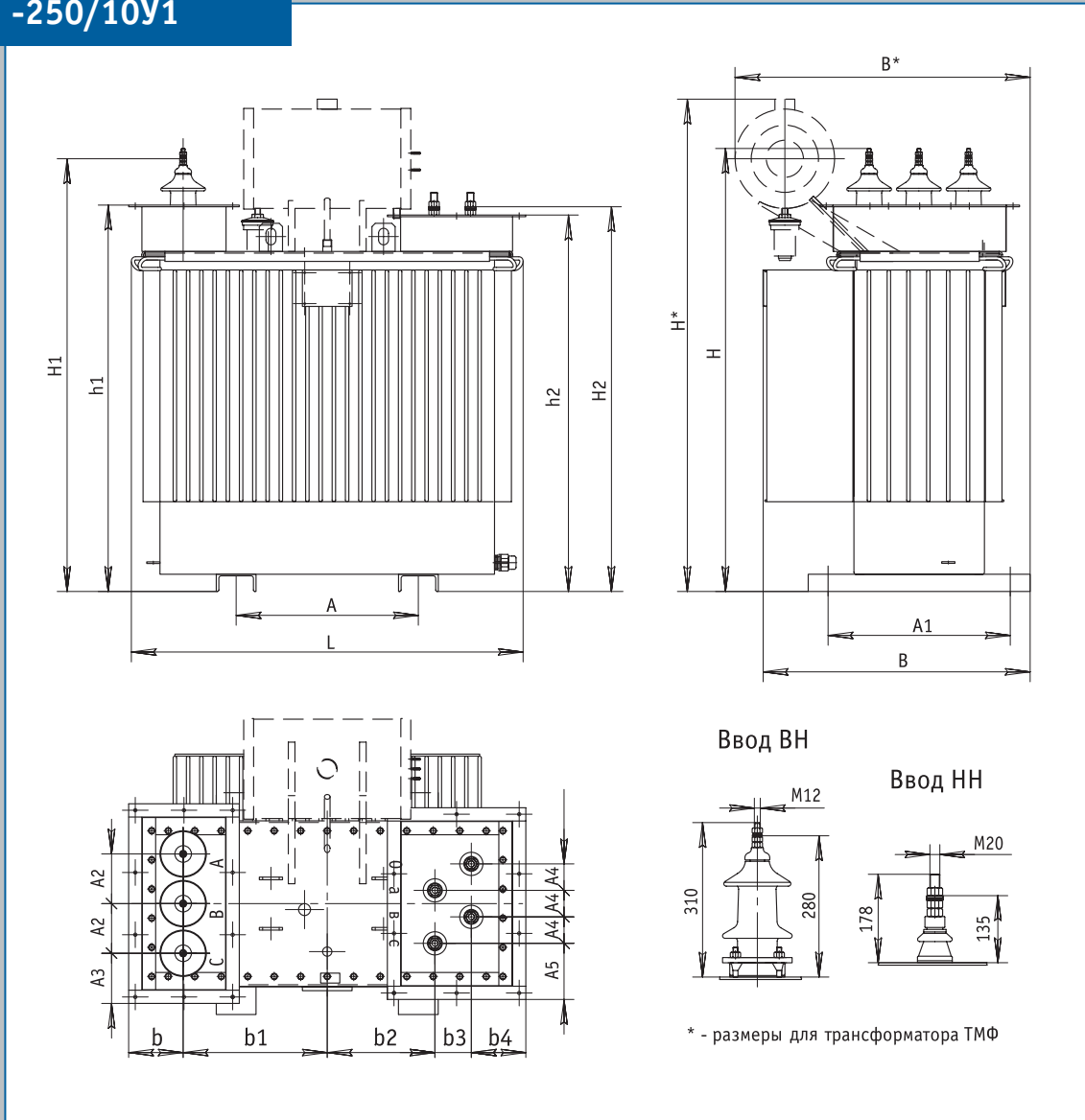
**ТМГ-СЭЩ® (ТМ-СЭЩ®)
-250/10У1**



Тип трансформатора	Размеры, мм											Масса, кг			
	L	B	H	H1	H2	A	A1	A2	A3	b	b1	Полная	Активной части	Масла	Транспортная
ТМГ-СЭЩ®-250	1182	806	1188	1157	1012	550	550	220	110	130	140	984	582	226	997
ТМ-СЭЩ®-250	1460	806	1346	1157	1012	550	550	220	110	130	140	1003	601	242	1016
ТМГ-СЭЩ®-250-01	1140	735	1300	1275	1120	550	550	220	110	110	120	990	550	260	1010
ТМ-СЭЩ®-250-01	1420	735	1470	1275	1120	550	550	220	110	110	120	1000	558	265	1020

Продолжение Приложения 1.

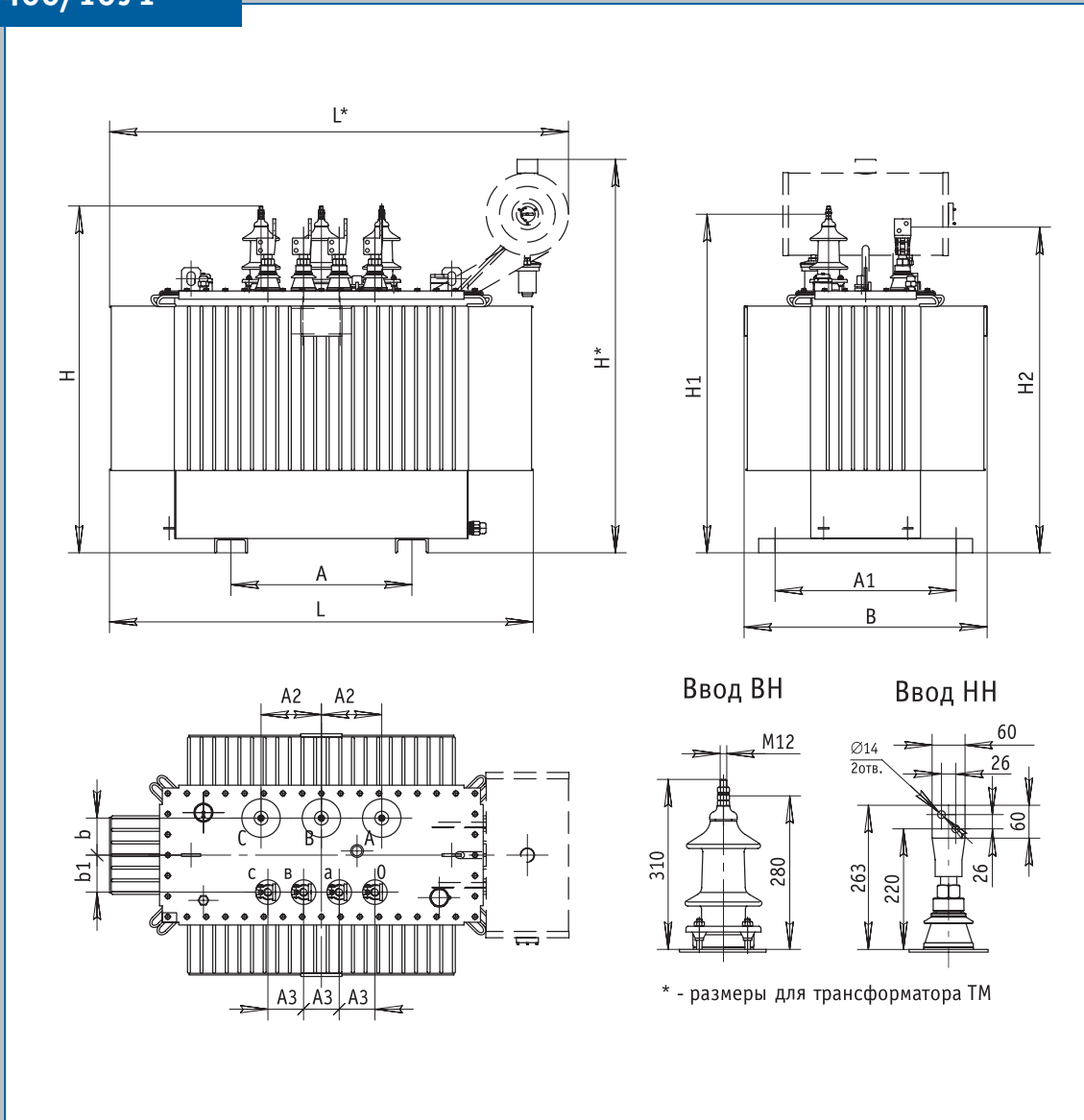
**ТМГФ-СЭЩ® (ТМФ-СЭЩ®)
-250/10У1**



Тип трансформатора	Размеры, мм																Масса, кг					
	L	B	H	H1	H2	h1	h2	A	A1	A2	A3	A4	A5	b	b1	b2	b3	b4	Полная	Активн. части	Масла	Транспортная
ТМГФ-СЭЩ®-250	1182	806	1338	1307	1162	1167	1137	550	550	150	152	80	170	165	435	325	110	165	998	596	226	1025
ТМФ-СЭЩ®-250	1182	891	1487	1307	1162	1167	1137	550	550	150	152	80	170	165	435	325	110	165	1003	601	230	1030

Продолжение Приложения 1.

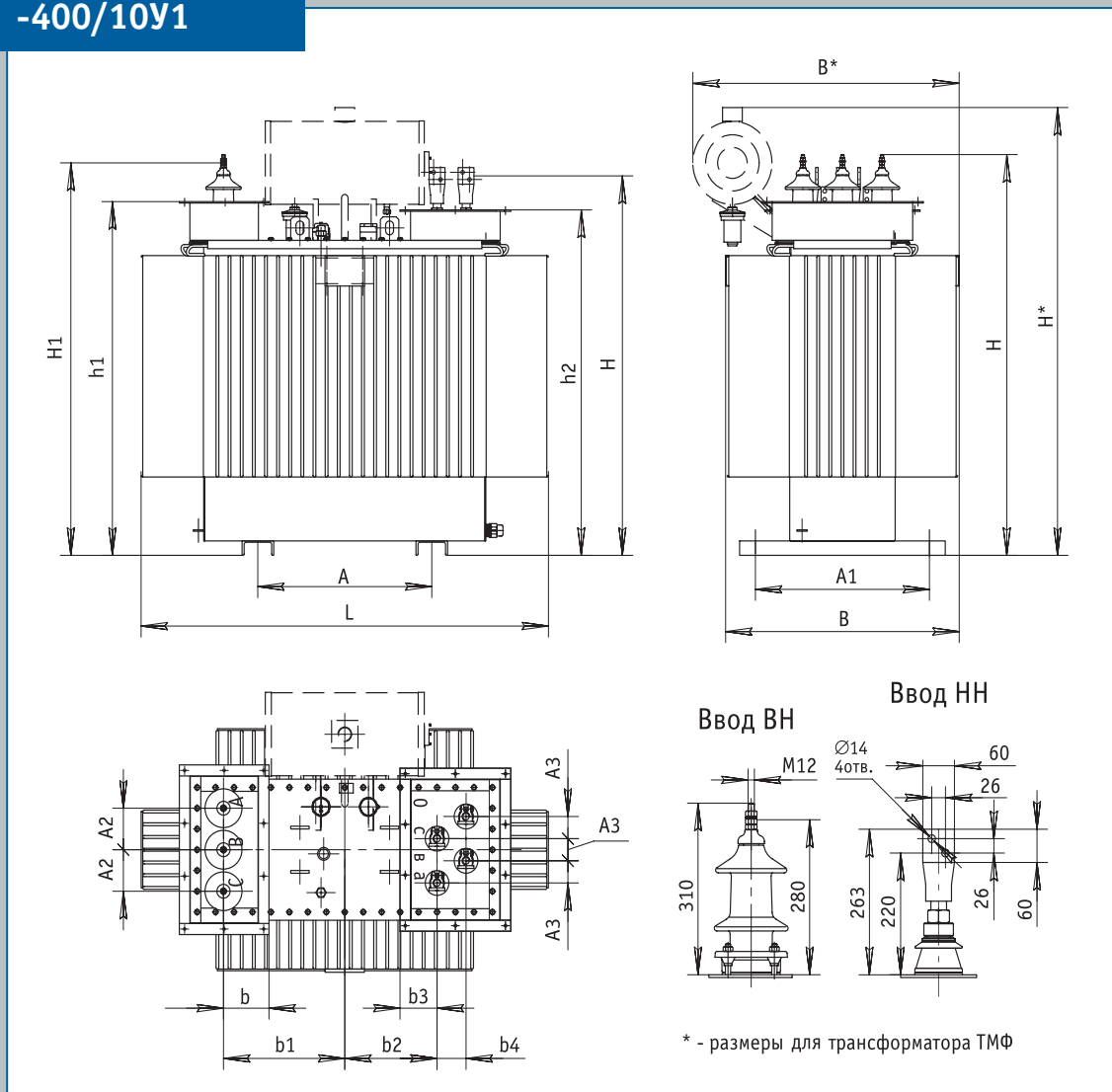
**ТМГ-СЭЩ® (ТМ-СЭЩ®)
-400/10У1**



Тип трансформатора	Размеры, мм											Масса, кг			
	L	B	H	H1	H2	A	A1	A2	A3	b	b1	Полная	Активной части	Масла	Транспортная
ТМГ-СЭЩ®-400	1545	886	1265	1235	1188	660	660	220	130	135	135	1294	774	286	1307
ТМ-СЭЩ®-400	1673	886	1435	1235	1188	660	660	220	130	135	135	1318	798	306	1331
ТМГ-СЭЩ®-400-01	1262	780	1365	1338	1288	660	660	220	130	135	135	1310	723	358	1323
ТМ-СЭЩ®-400-01	1532	780	1535	1338	1288	660	660	220	130	135	135	1334	744	378	1347
ТМГ-СЭЩ®-400-02	1312	780	1376	1346	1299	820	660	220	130	135	135	1569	786	424	1583
ТМ-СЭЩ®-400-02	1653	780	1546	1275	1120	820	660	220	130	135	135	1602	801	442	1616

Продолжение Приложения 1.

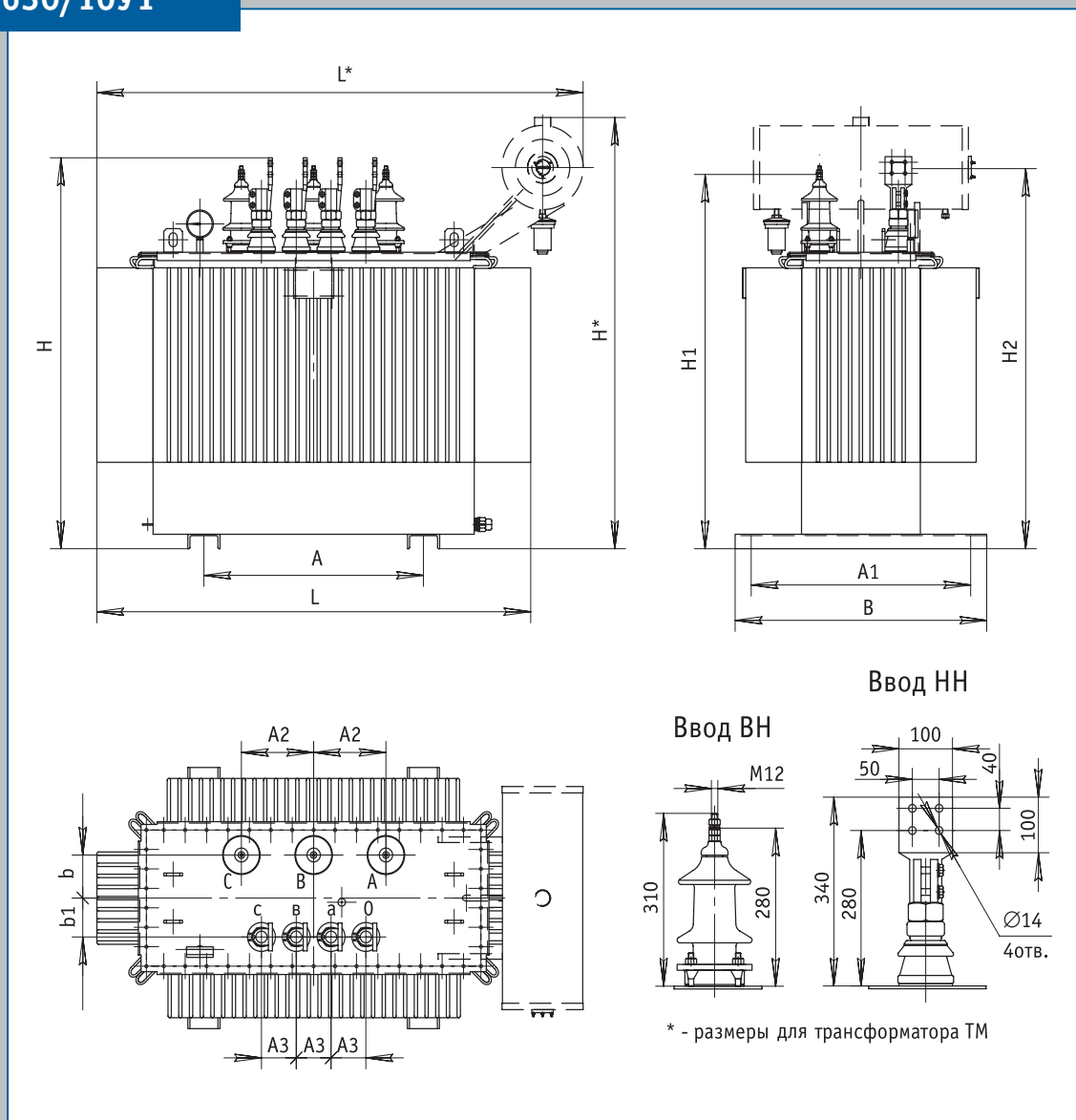
**ТМГФ-СЭЩ®(ТМФ-СЭЩ®)
-400/10У1**



Тип трансформатора	Размеры,мм															Масса,кг				
	L	B	H	H1	H2	h1	h2	A	A1	A2	A3	b	b1	b2	b3	b4	Полная	Активн. части	Масла	Транспортная
ТМГФ-СЭЩ®-400	1545	886	1448	1418	1371	1278	1248	660	660	150	80	172,5	460	350	140,5	110	1308	788	286	1322
ТМФ-СЭЩ®-400	1545	1010	1618	1418	1371	1278	1248	660	660	150	80	172,5	460	350	140,5	110	1314	794	291	1328
ТМГФ-СЭЩ®-400-01	1262	780	1465	1437	1388	1295	1265	660	660	150	80	172,5	460	350	140,5	110	1324	737	388	1337
ТМФ-СЭЩ®-400-01	1262	957	1635	1437	1388	1295	1265	660	660	150	80	172,5	460	350	140,5	110	1338	740	408	1351
ТМГФ-СЭЩ®-400-02	1312	780	1476	1446	1399	1306	1306	820	660	150	90	152,5	525	415	166,5	110	1650	792	464	1680
ТМФ-СЭЩ®-400-02	1312	976	1646	1446	1399	1306	1306	820	660	150	90	152,5	525	415	166,5	110	1683	807	482	1713

Продолжение Приложения 1.

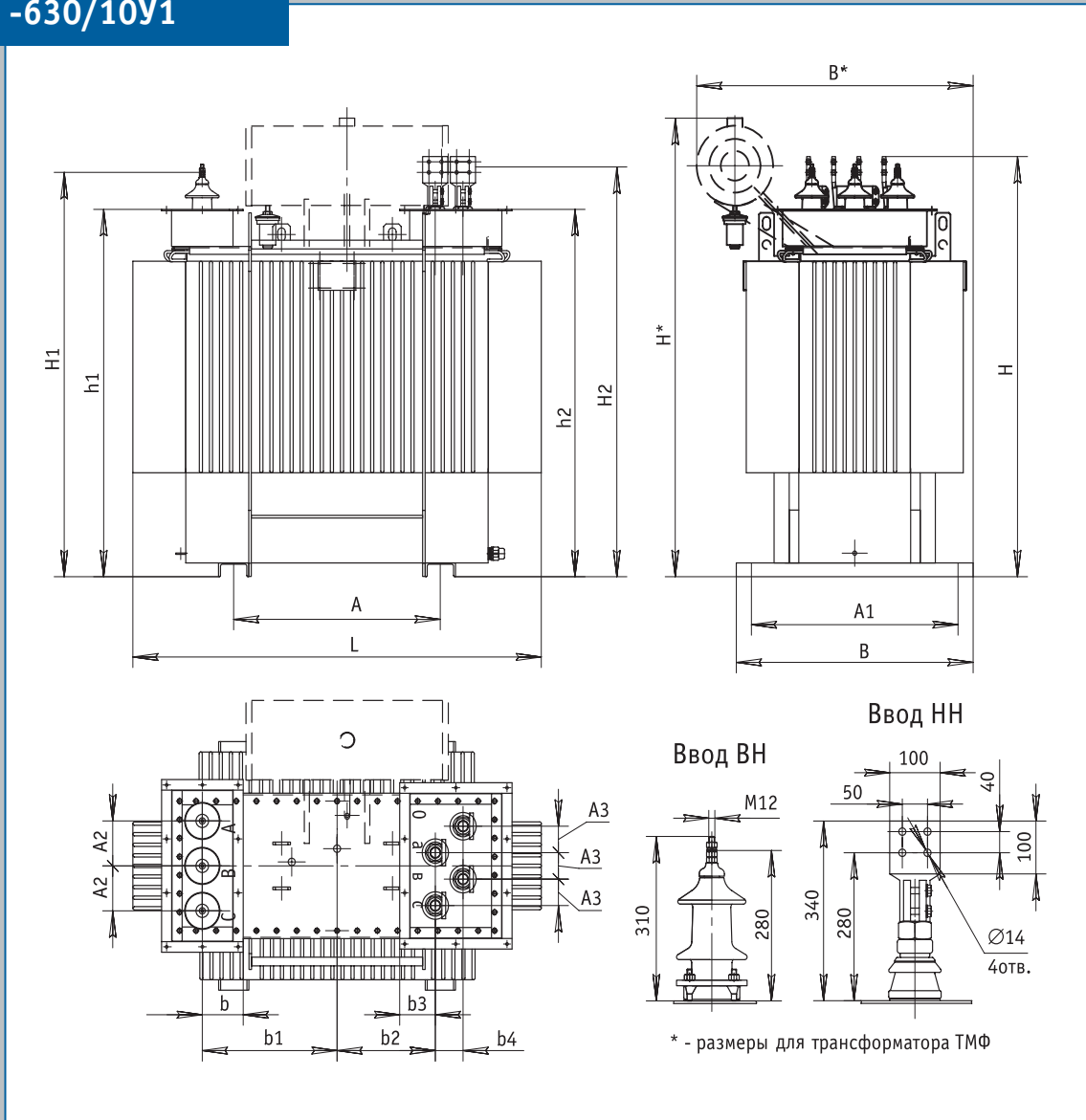
**ТМГ-СЭЩ® (ТМ-СЭЩ®)
-630/10У1**



Тип трансформатора	Размеры, мм											Масса, кг			
	L	B	H	H1	H2	A	A1	A2	A3	b	b1	Полная	Активной части	Масла	Транспортная
ТМГ-СЭЩ®-630	1635	940	1407	1347	1365	820	820	270	130	155	140	1804	1110	384	1818
ТМ-СЭЩ®-630	1816	940	1550	1347	1365	820	820	270	130	155	140	1836	1143	411	1850
ТМГ-СЭЩ®-630-01	1522	940	1523	1463	1493	820	820	270	130	175	150	2033	1008	552	2048
ТМ-СЭЩ®-630-01	1758	940	1654	1463	1493	820	820	270	130	175	150	2075	1018	582	2090

Продолжение Приложения 1.

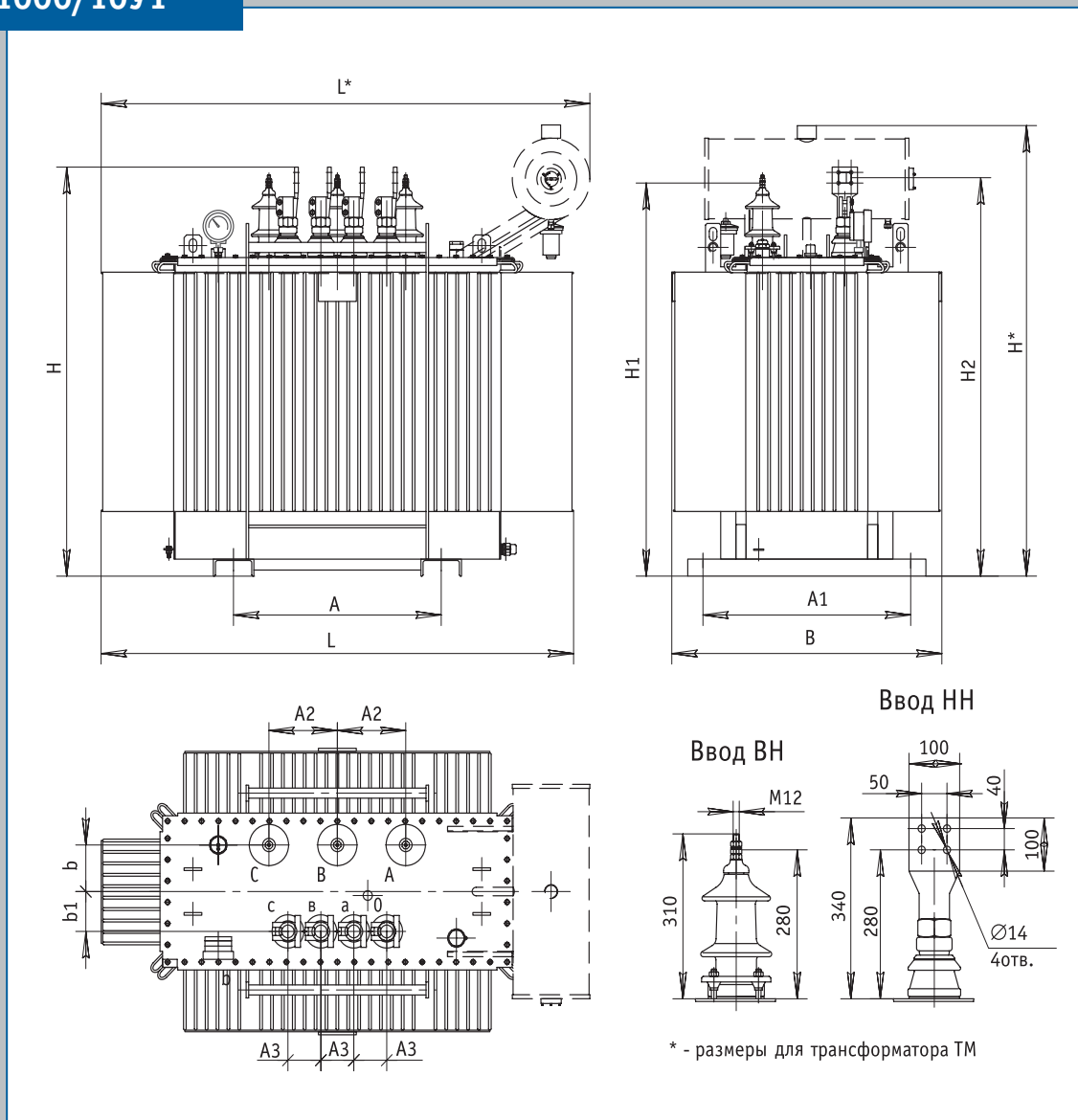
**ТМГФ-СЭЩ® (ТМФ-СЭЩ®)
-630/10У1**



Тип трансформатора	Размеры, мм															Масса, кг				
	L	B	H	H1	H2	h1	h2	A	A1	A2	A3	b	b1	b2	b3	b4	Полная	Актив. части	Масла	Транс-портная
ТМГФ-СЭЩ®-630	1635	940	1589	1529	1550	1389	1389	820	820	170	100	162,5	535	390	141,5	110	1818	1124	384	1848
ТМФ-СЭЩ®-630	1635	1097	1734	1529	1550	1389	1389	820	820	170	100	162,5	535	390	141,5	110	1825	1131	390	1855
ТМГФ-СЭЩ®-630-01	1522	940	1571	1511	1541	1371	1371	820	820	170	100	168,5	580	440	136,5	110	2133	1028	602	2148
ТМФ-СЭЩ®-630-01	1522	940	1701	1541	1541	1371	1371	820	820	170	100	168,5	580	440	136,5	110	2175	1038	632	2190

Продолжение Приложения 1.

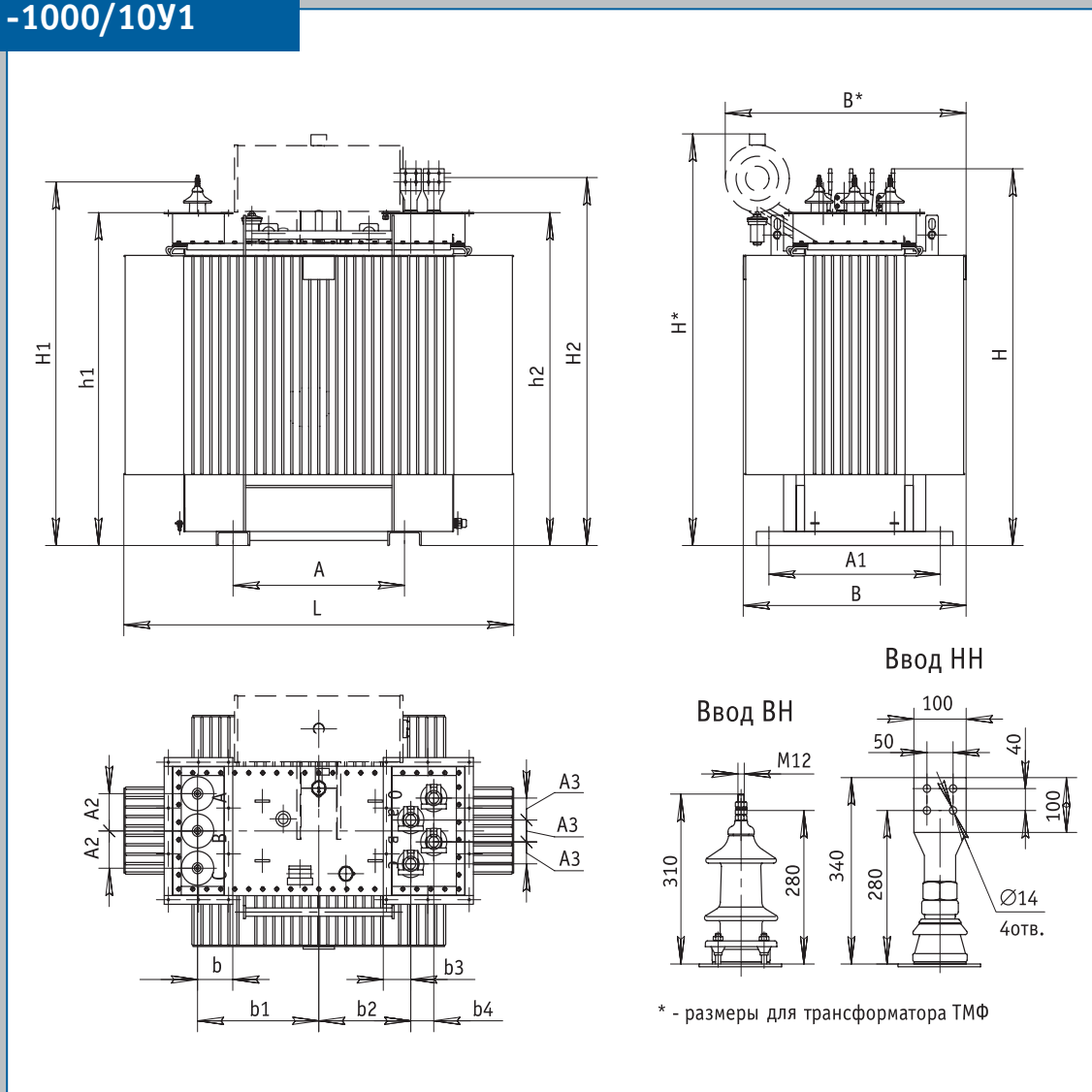
**ТМГ-СЭЩ® (ТМ-СЭЩ®)
-1000/10У1**



Тип трансформатора	Размеры, мм											Масса, кг			
	L	B	H	H1	H2	A	A1	A2	A3	b	b1	Полная	Активной части	Масла	Транспортная
ТМГ-СЭЩ®-1000	1865	1066	1538	1478	1498	820	820	270	130	175	150	2610	1486	498	2625
ТМ-СЭЩ®-1000	1929	1066	1694	1478	1498	820	820	270	130	175	150	2652	1528	533	2667
ТМГ-СЭЩ®-1000-01	1742	1065	1663	1603	1623	820	820	270	130	175,5	159,9	3105	1603	802	3120
ТМ-СЭЩ®-1000-01	1877	1065	1818	1603	1623	820	820	270	130	175,5	159,9	3150	1615	835	3165
ТМГ-СЭЩ®-1000-02	1742	1065	1663	1603	1623	820	820	270	130	175,5	159,9	3105	1603	802	3120
ТМ-СЭЩ®-1000-02	1877	1065	1818	1603	1623	820	820	270	130	175,5	159,9	3150	1615	835	3165

Продолжение Приложения 1.

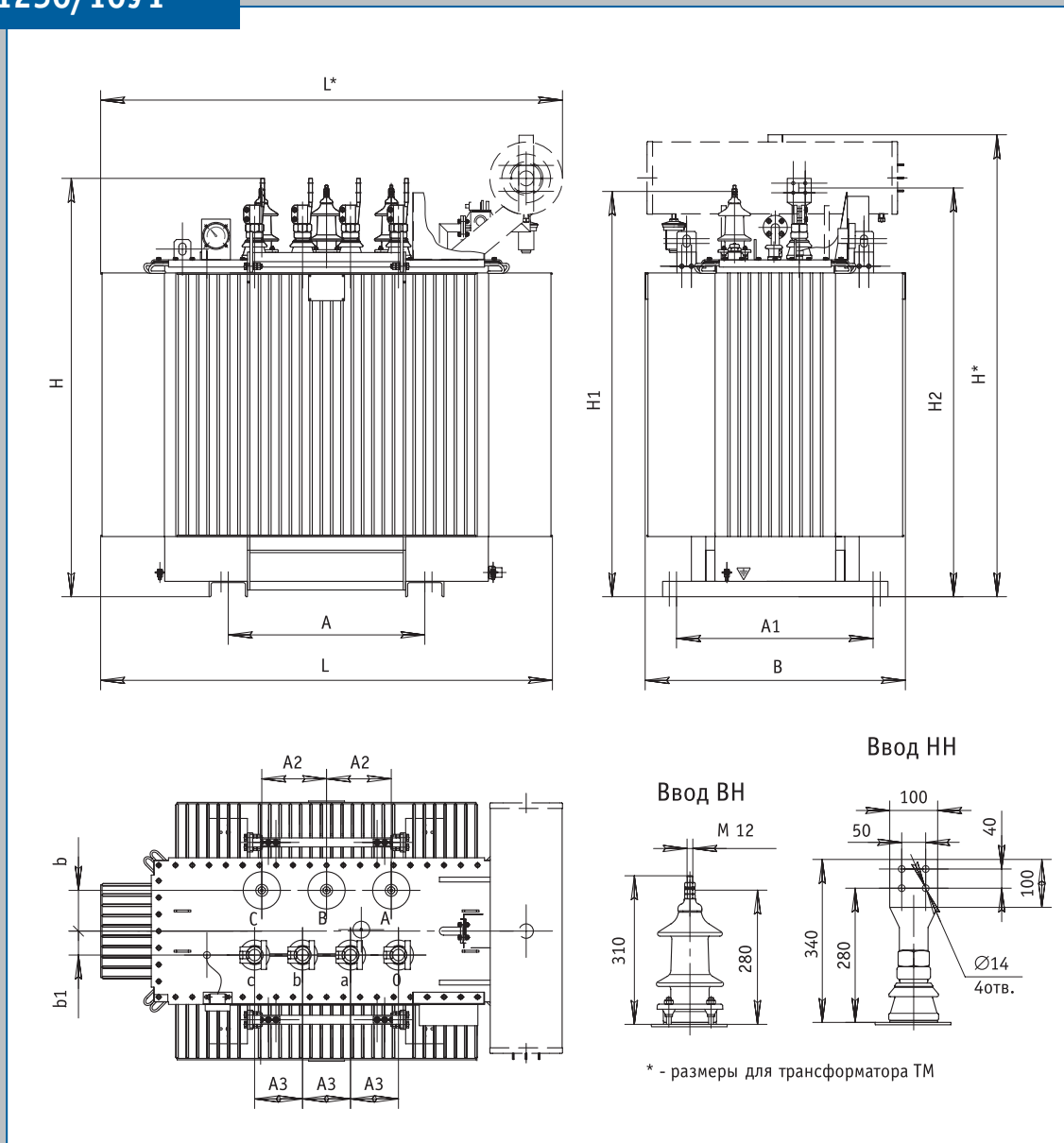
**ТМГФ-СЭЩ®(ТМФ-СЭЩ®)
-1000/10У1**



Тип трансформатора	Размеры, мм																Масса, кг			
	L	B	H	H1	H2	h1	h2	A	A1	A2	A3	b	b1	b2	b3	b4	Полная	Активн. части	Масла	Транспортная
ТМГФ-СЭЩ®-1000	1865	1066	1718	1658	1678	1518	1518	820	820	170	100	168,5	580	440	131,5	110	2626	1502	498	2641
ТМФ-СЭЩ®-1000	1865	1152	1877	1658	1678	1518	1518	820	820	170	100	168,5	580	440	131,5	110	2637	1513	507	2652
ТМГФ-СЭЩ®-1000-01	1742	1065	1788	1728	1748	1588	1588	820	820	170	110	138,5	640	490	150	120	3195	1613	882	3230
ТМФ-СЭЩ®-1000-01	1742	1179	1946	1728	1748	1588	1588	820	820	170	110	138,5	640	490	150	120	3245	1625	912	3280
ТМГФ-СЭЩ®-1000-02	1742	1065	1788	1728	1748	1588	1588	820	820	170	110	138,5	640	490	150	120	3195	1613	882	3230
ТМФ-СЭЩ®-1000-02	1742	1179	1946	1728	1748	1588	1588	820	820	170	110	138,5	640	490	150	120	3245	1625	912	3280

Продолжение Приложения 1.

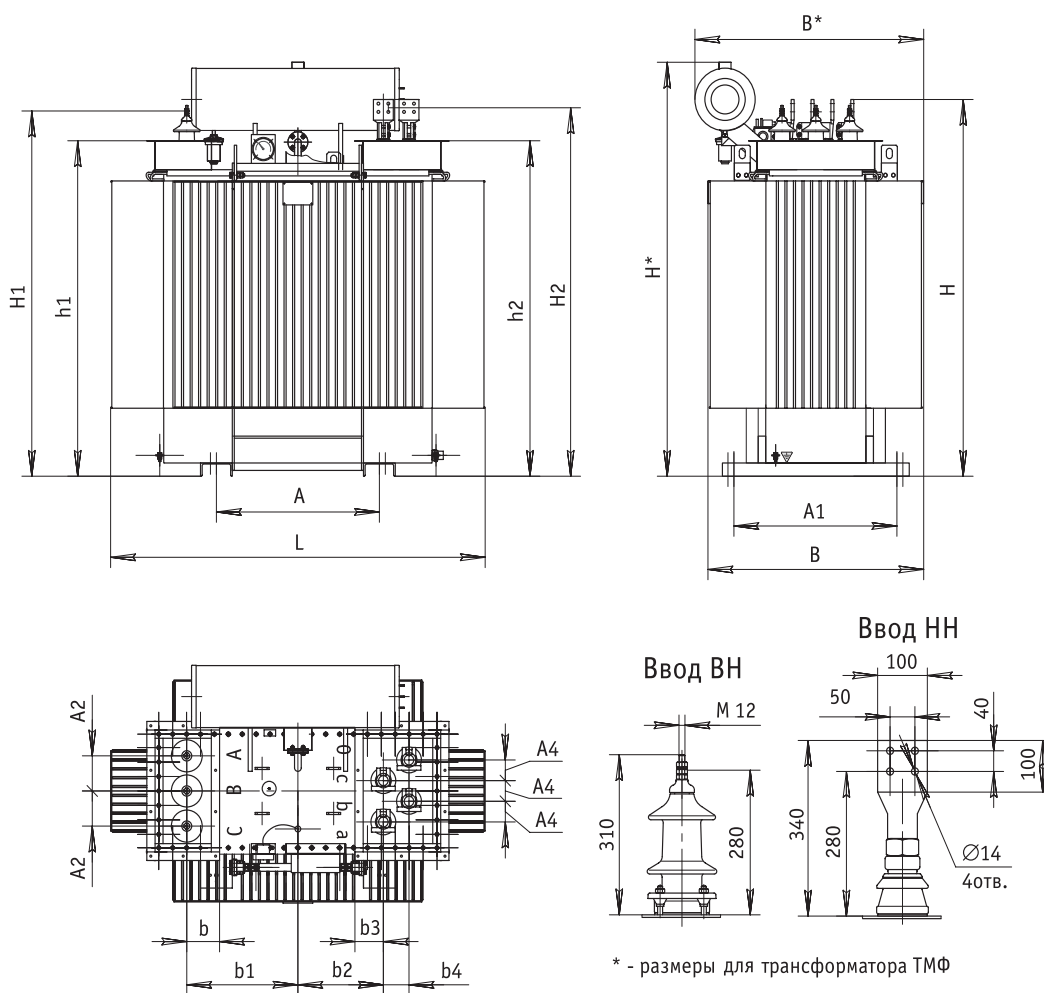
**ТМГ-СЭЩ® (ТМ-СЭЩ®)
-1250/10У1**



Тип трансформатора	Размеры, мм											Масса, кг			
	L	B	H	H1	H2	A	A1	A2	A3	b	b1	Полная	Активной части	Масла	Транспортная
ТМГ-СЭЩ®-1250	1885	1085,4	1746	1691	1706	820	820	270	200	170	100	2915	1351	779	2930
ТМ-СЭЩ®-1250	1927	1085,4	1928	1691	1706	820	820	270	200	170	100	3013	1351	857	3028

Продолжение Приложения 1.

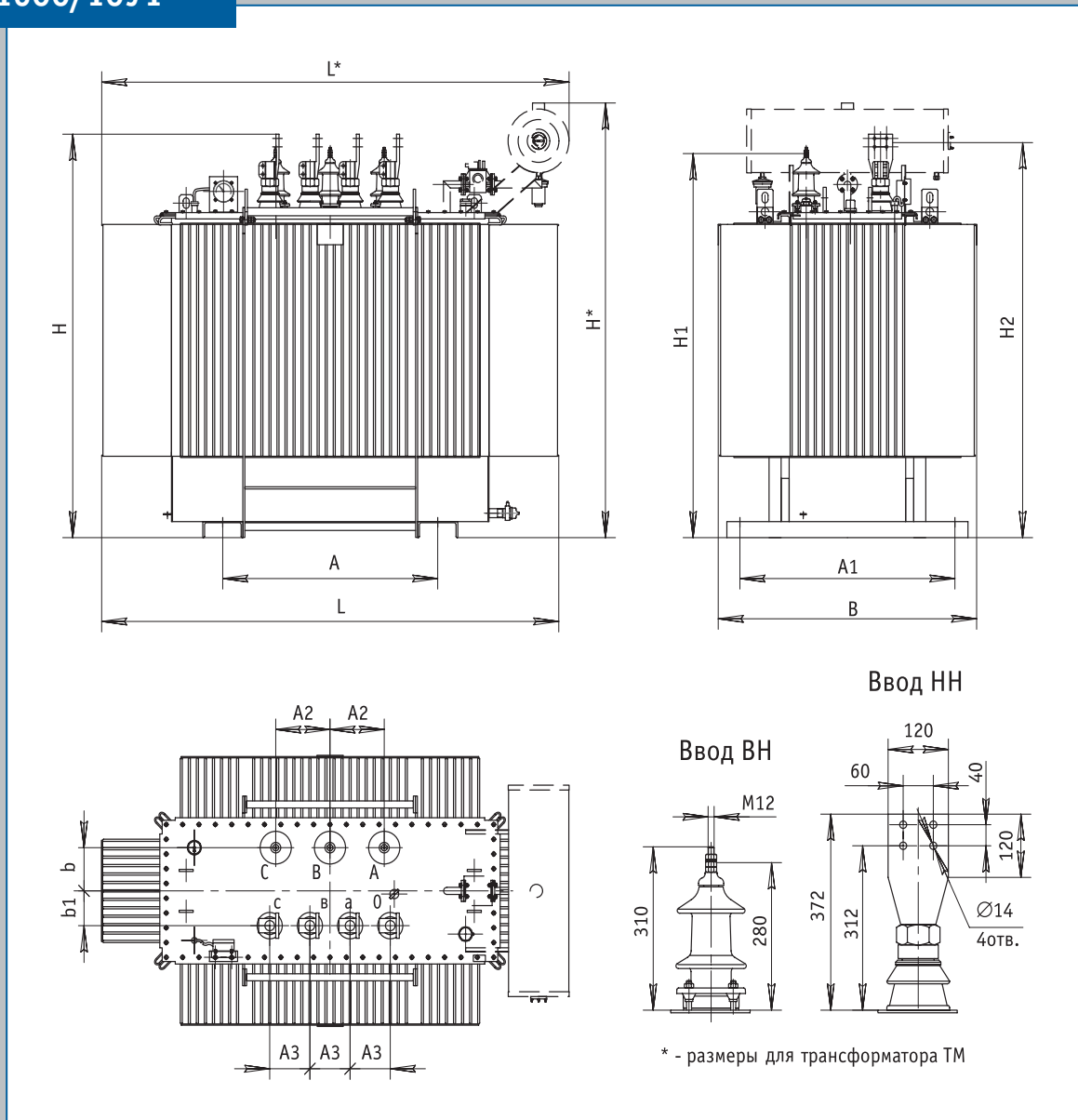
**ТМГФ-СЭЩ®(ТМФ-СЭЩ®)
-1250/10У1**



Тип трансформатора	Размеры, мм																Масса, кг			
	L	B	H	H1	H2	h1	h2	A	A1	A2	A3	b	b1	b2	b3	b4	Полная	Актив. части	Масла	Транс-портная
ТМГФ-СЭЩ®-1250	1885	1085,4	1823	1768	1784	1624	1624	820	820	170	100	165	559	430	143	129	3032	1400	811	3047
ТМФ-СЭЩ®-1250	1885	1151	2004	1768	1784	1624	1624	820	820	170	100	165	559	430	143	129	3130	1400	892	3145

Продолжение Приложения 1.

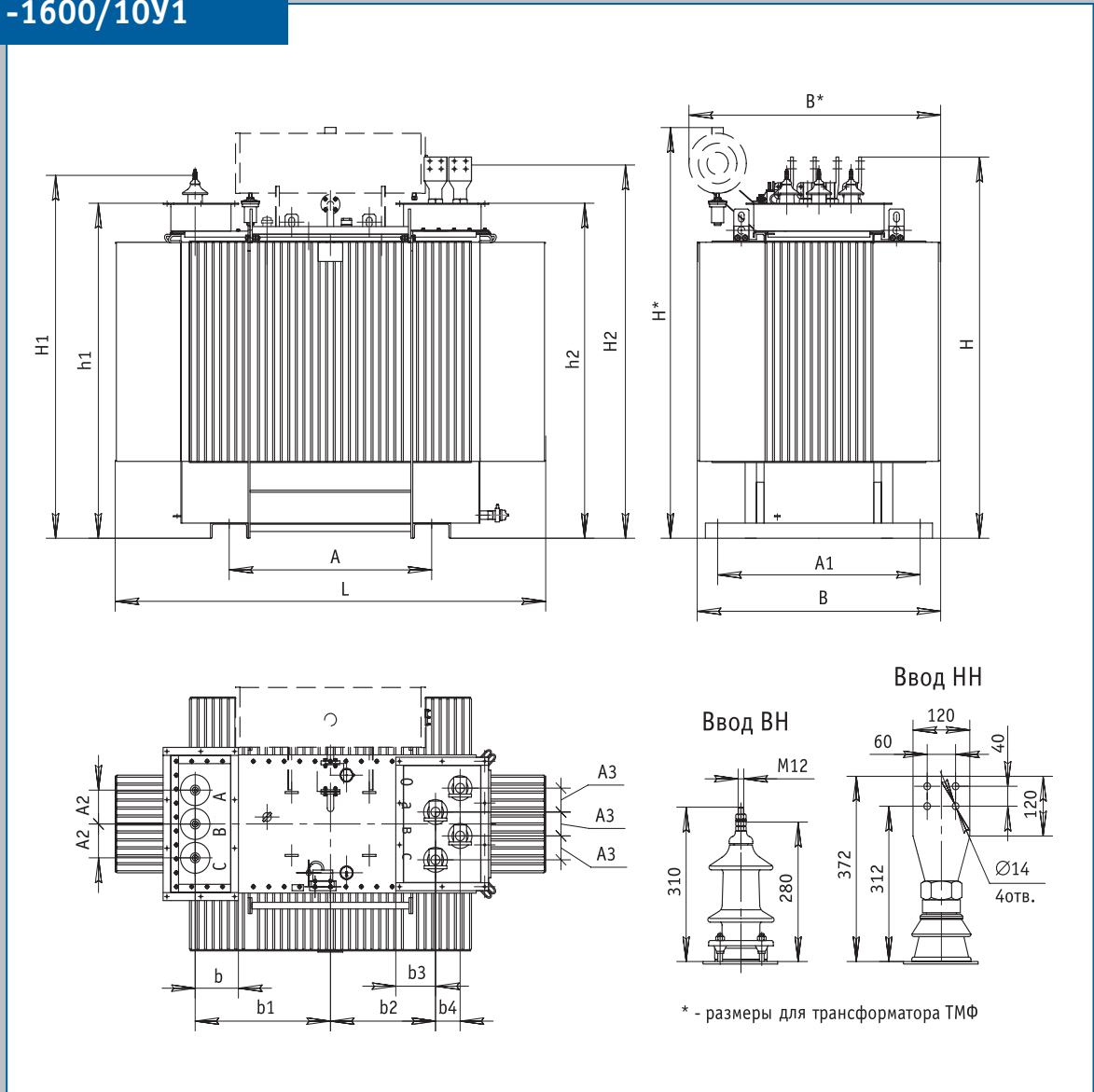
**ТМГ-СЭЩ® (ТМ-СЭЩ®)
-1600/10У1**



Тип трансформатора	Размеры, мм											Масса, кг			
	L	B	H	H1	H2	A	A1	A2	A3	b	b1	Полная	Активной части	Масла	Транспортная
ТМГ-СЭЩ®-1600	2275	1286	1914	1822	1874	1070	1070	270	200	205	165	4920	2700	1120	4942
ТМ-СЭЩ®-1600	2326	1286	2062	1822	1874	1070	1070	270	200	205	165	4934	2714	1140	4956

Продолжение Приложения 1.

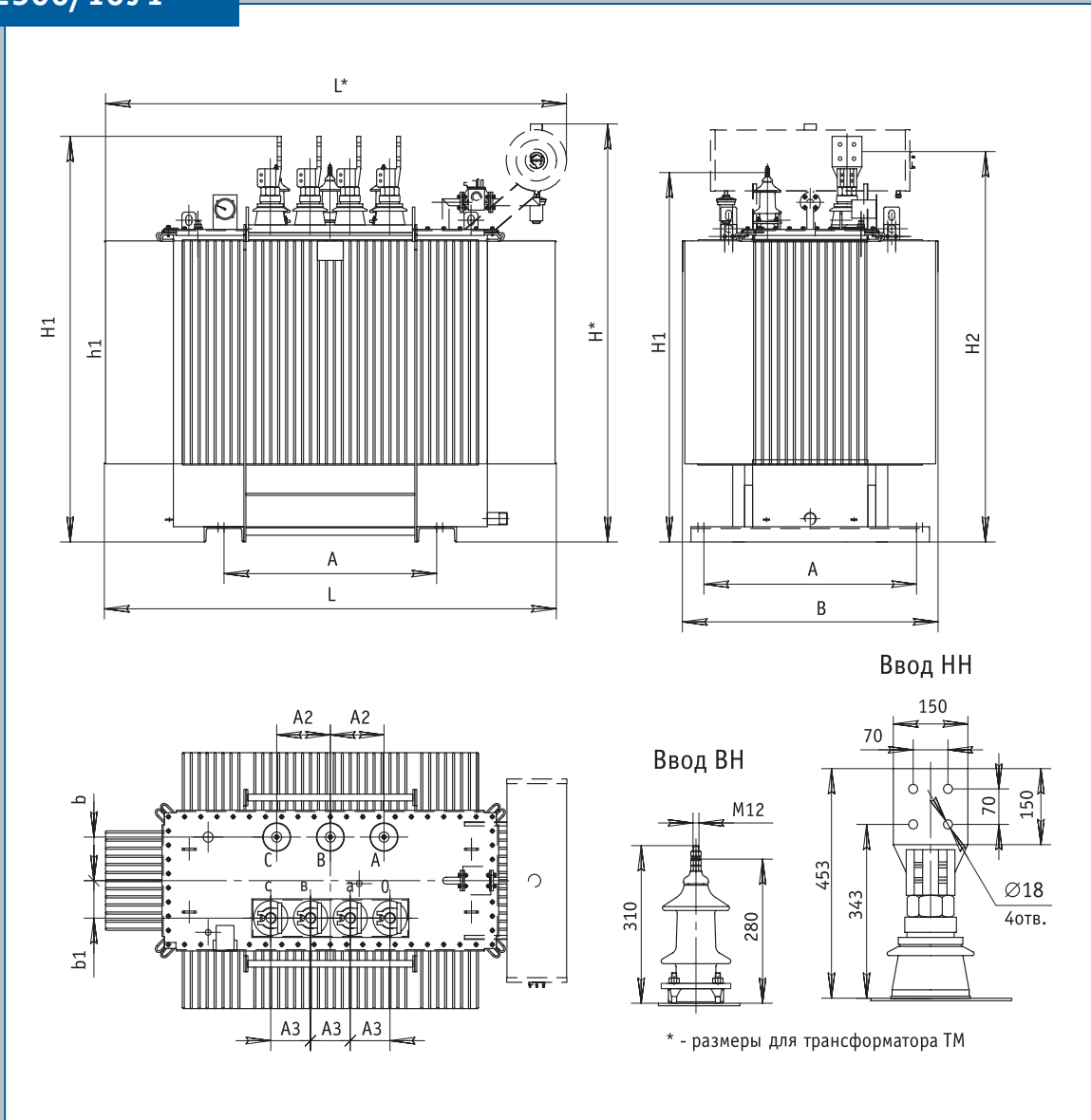
**ТМГФ-СЭЩ®(ТМФ-СЭЩ®)
-1600/10У1**



Тип трансформатора	Размеры,мм																Масса,кг			
	L	B	H	H1	H2	h1	h2	A	A1	A2	A3	b	b1	b2	b3	b4	Полная	Активн. части	Масла	Транспортная
ТМГФ-СЭЩ®-1600	2275	1286	1914	1822	1874	1682	1682	1070	1070	170	120	228,5	715	555	210	130	4940	2705	1120	4958
ТМФ-СЭЩ®-1600	2275	1330	2062	1822	1874	1682	1682	1070	1070	170	120	228,5	715	555	210	130	4954	2719	1140	4972

Продолжение Приложения 1.

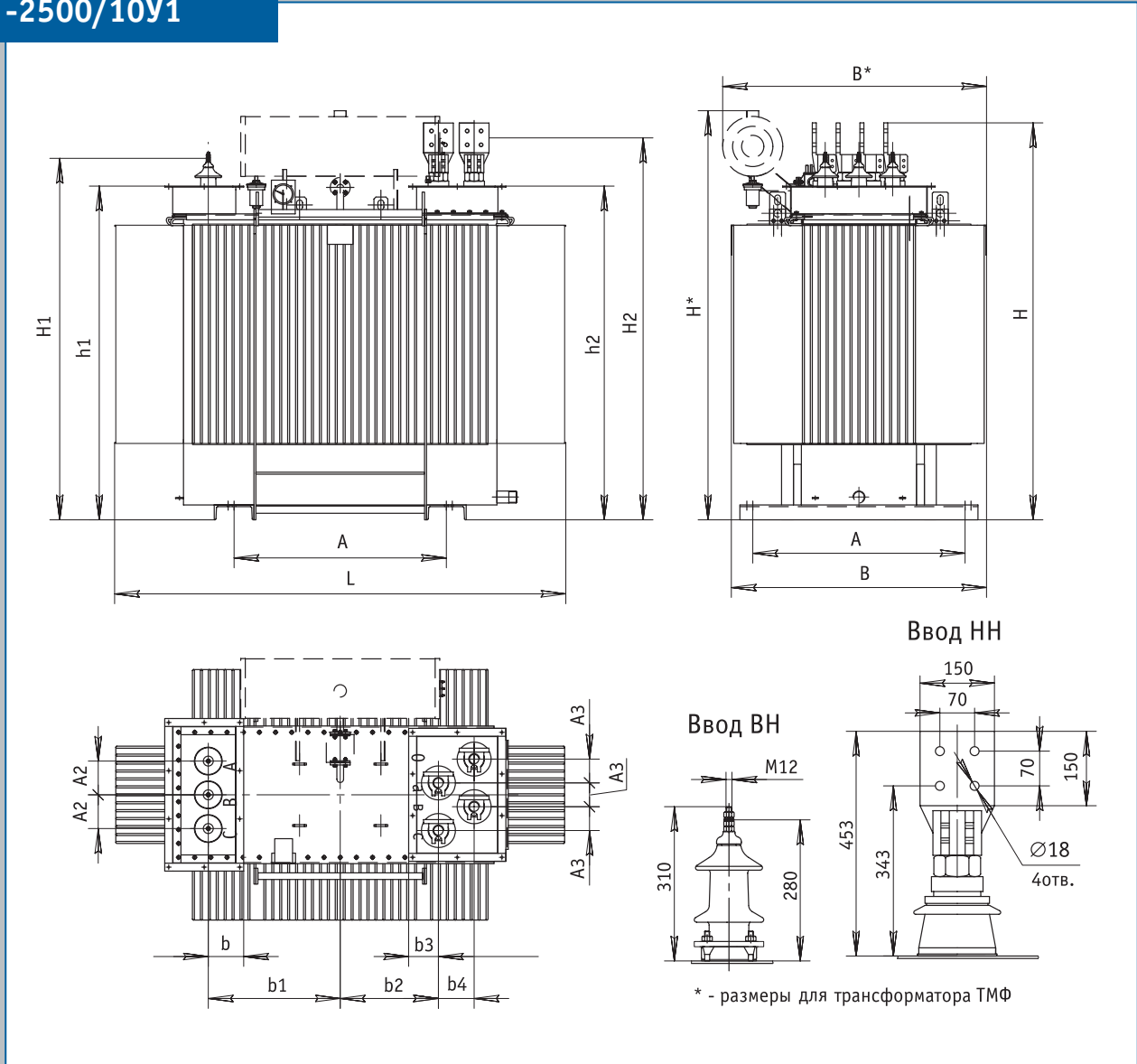
**ТМГ-СЭЩ® (ТМ-СЭЩ®)
-2500/10У1**



Тип трансформатора	Размеры, мм											Масса, кг			
	L	B	H	H1	H2	A	A1	A2	A3	b	b1	Полная	Активной части	Масла	Транспортная
ТМГ-СЭЩ®-2500	2275	1286	2000	1822	1925	1070	1070	270	200	215	185	5570	2977	1194	5593
ТМ-СЭЩ®-2500	2326	1286	2062	1822	1925	1070	1070	270	200	215	185	5600	2977	1200	5623

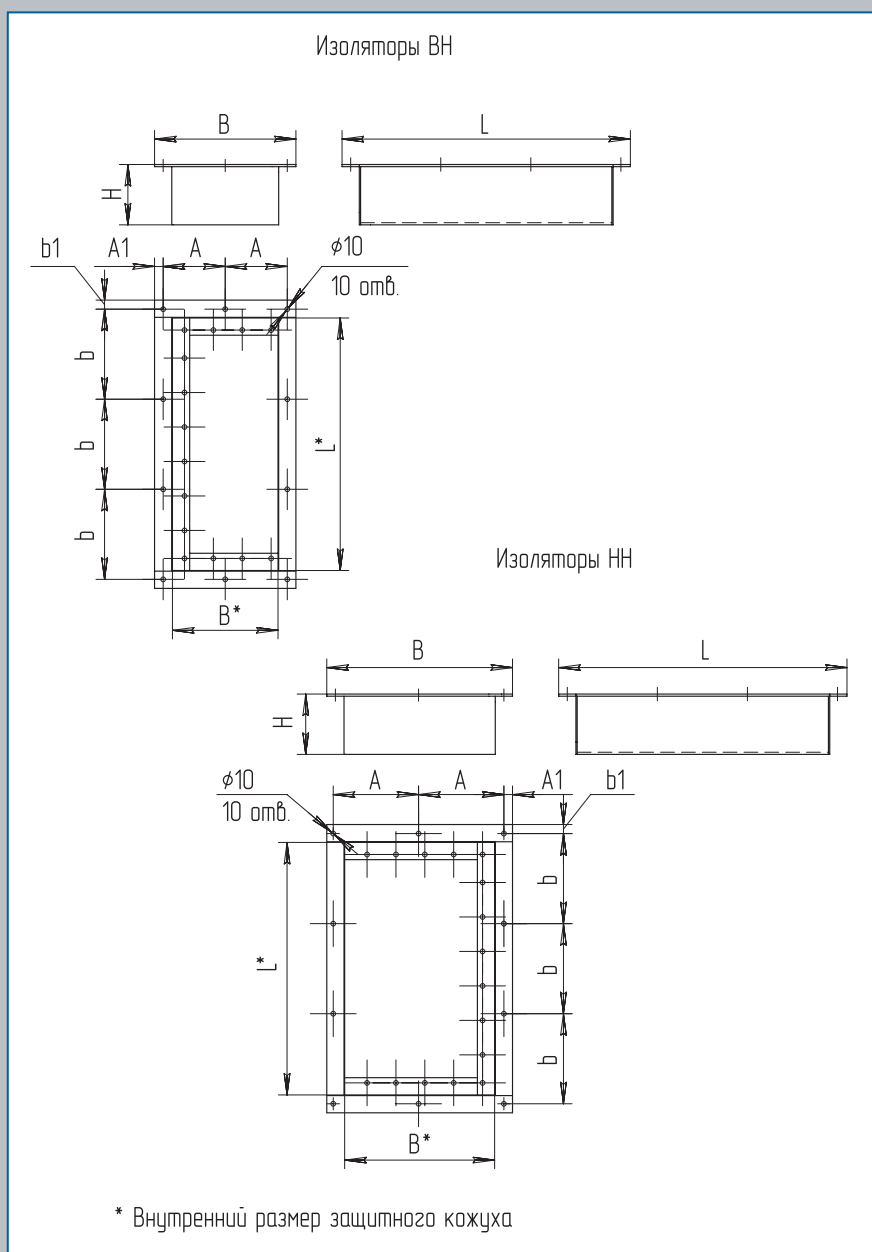
Продолжение Приложения 1.

**ТМФ-СЭЩ® (ТМФ-СЭЩ®)
-2500/10У1**



Тип трансформатора	Размеры, мм																Масса, кг			
	L	B	H	H1	H2	h1	h2	A	A1	A2	A3	b	b1	b2	b3	b4	Полная	Активн. части	Масла	Транспортная
ТМФ-СЭЩ®-2500	2275	1286	2000	1822	1925	1682	1682	1070	1070	170	120	178,5	665	495	150	180	5570	2977	1194	5598
ТМФ-СЭЩ®-2500	2275	1330	2062	1822	1874	1682	1682	1070	1070	170	120	178,5	665	495	150	180	5600	2977	1200	5628

Приложение 2.
Габаритные и присоединительные размеры фланцев
трансформаторов ТМФ-СЭЩ®, ТМФ-СЭЩ® 250-2500кВА.



Мощность трансформатора, кВА	Размеры фланцев, мм																	
	Изоляторы ВН									Изоляторы НН								
	L	L*	B	B*	H	A	A1	b	b1	L	L*	B	B*	H	A	A1	b	b1
250	603	520	334	251	140	147	20	188	19,5	579	496	418	335	110	189	20	180	19,5
400	613	530	340	257	140	150	20	191	20	589	506	420	337	110	190	20	183	20
630	653	570	324	241	140	142	20	204	20,5	629	546	446	363	140	203	20	197	19
1000	669	586	328	245	140	144	20	209	21	669	586	431	348	140	198	20	209	21
1600; 2500	769	686	398	315	140	179	20	243	20	670	587	490	407	140	225	20	210	20

Приложение 3.
Чертежи узлов: колесо трансформатора
и установочный швеллер

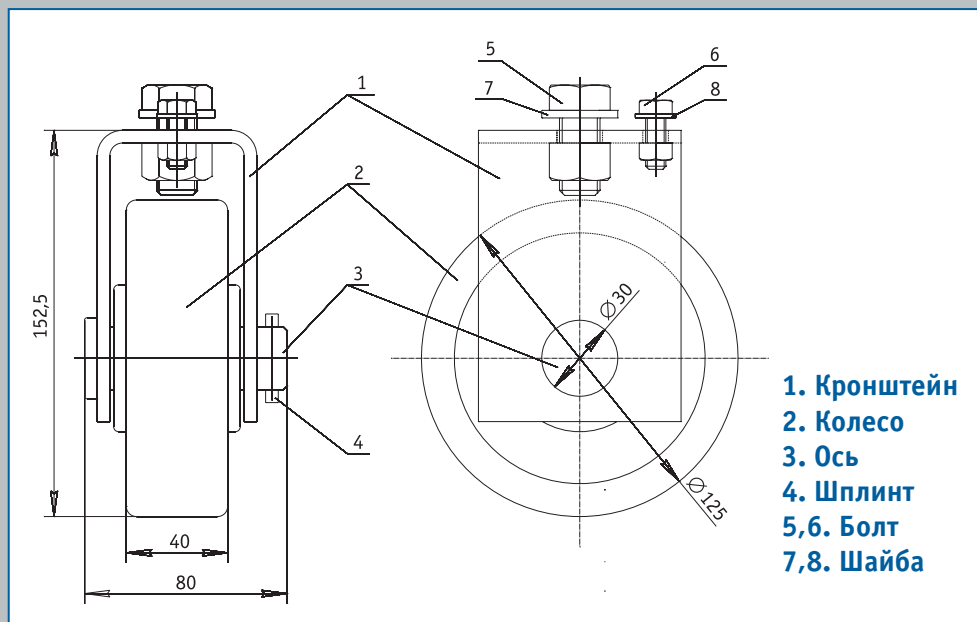


Рис.1п3. Колесо трансформатора

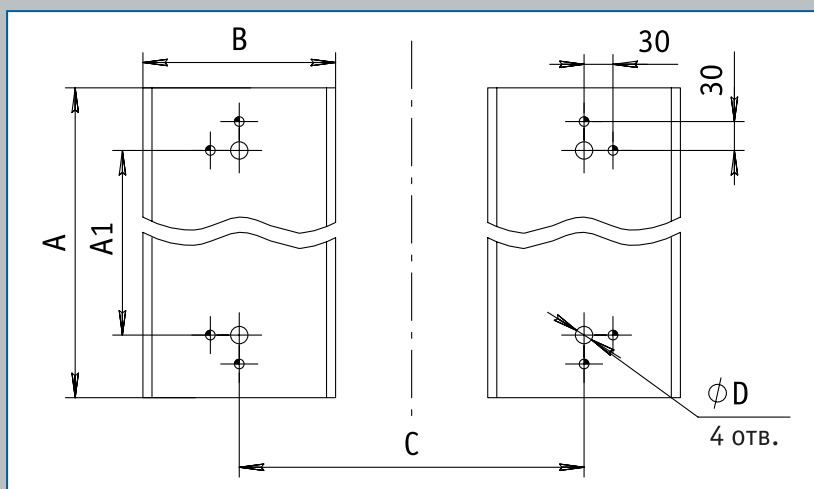


Рис.2п3. Опорный швеллер

Таблица 4

Размеры опорной конструкции в зависимости от типа трансформатора

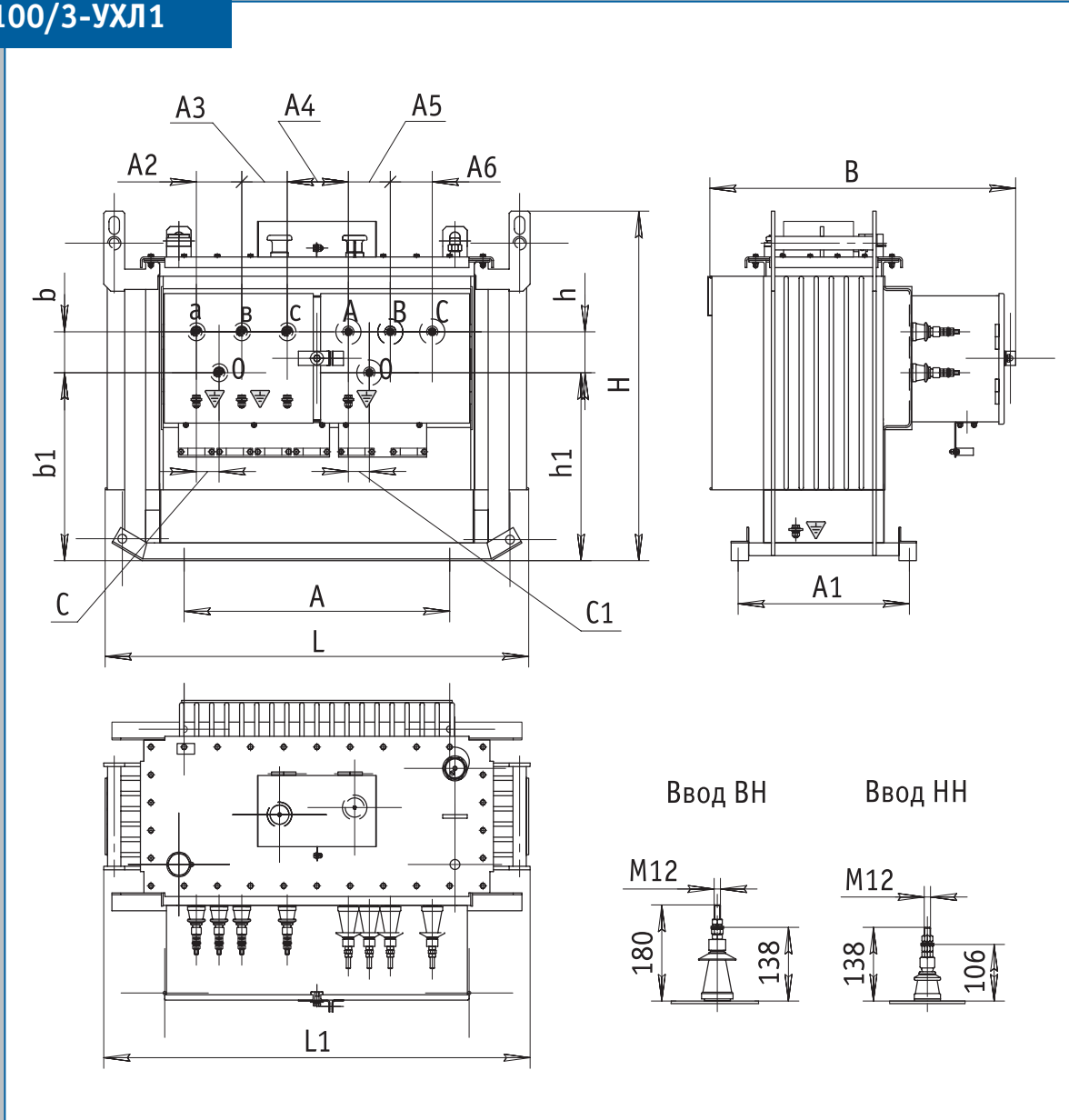
Мощность, кВА Размер на рис. 2п2, мм	25	40	63	100	160	250	400	630	1000	1600	2500
A	470	470	470	670	670	670	780	940	940	1190	1190
A1	350	350	350	550	550	550	660	820	820	1070	1070
B	120	120	120	120	120	120	120	120	160	200	200
C	400	400	400	550	550	550	660	820	820	1070	1070
ϕD	18	18	18	18	18	18	18	18	18	18	18
№ швеллера*	12	12	12	12	12	12	12	12	16	20	20

* - Швеллер $\frac{12П\text{ ГОСТ } 8240-89}{Ст3пс5\text{ ГОСТ } 535-88}$

Приложение 4.

Габаритные, установочные и присоединительные размеры трансформаторов для погружных насосов ТМПНГ-СЭЩ®.

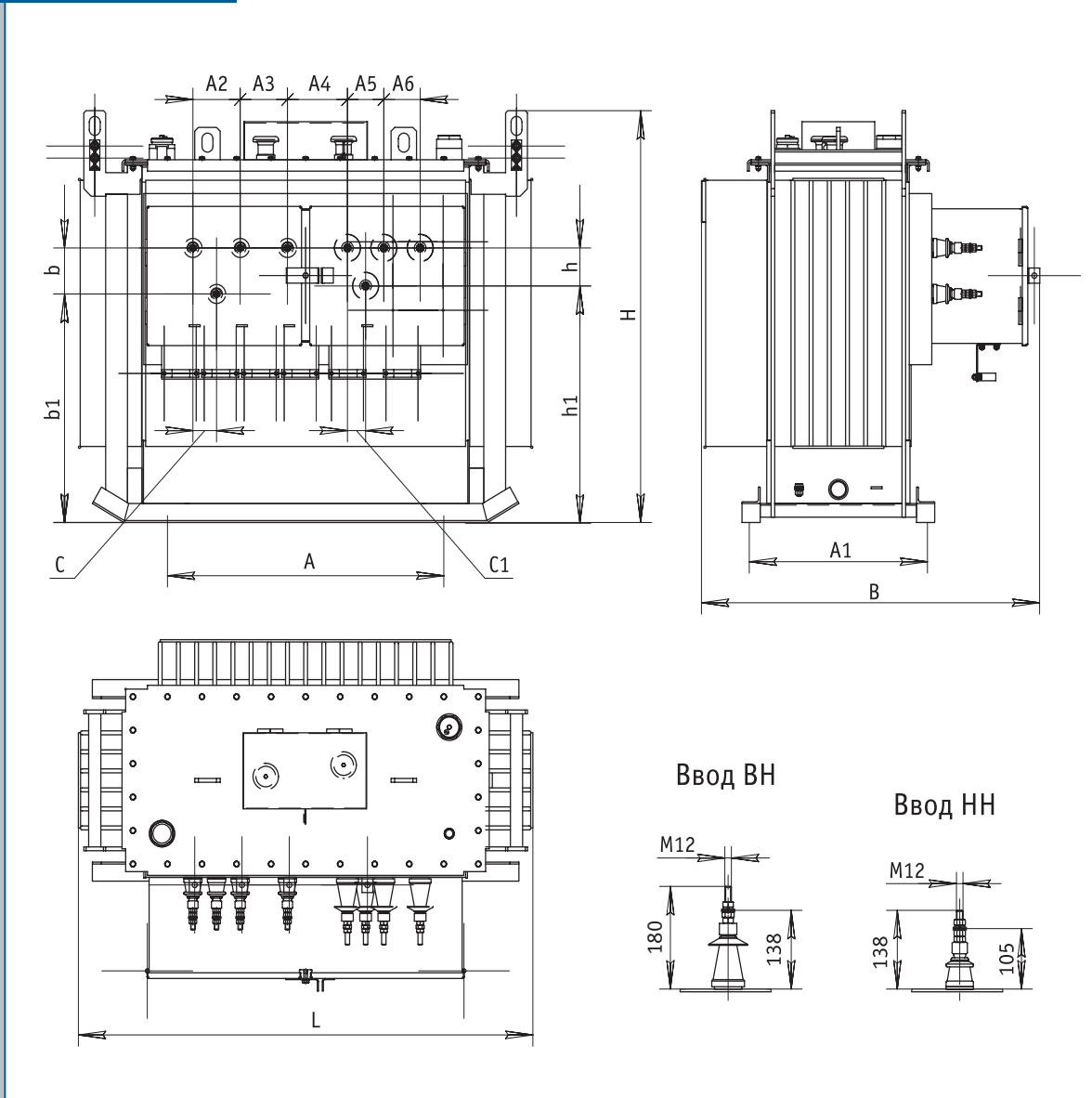
ТМПНГ-СЭЩ®
-100/3-УХЛ1



Тип трансформатора	Размеры, мм																Масса, кг				
	L	L1	B	H	h	h1	A	A1	A2	A3	A4	A5	A6	b	b1	C	C1	Полная	Активн. части	Масла	Транспортная
ТМПНГ-СЭЩ®-100	1212	1220	875	982	115	528	760	490	130	130	175	120	120	115	528	65	60	685	310	165	685

Продолжение Приложения 4.

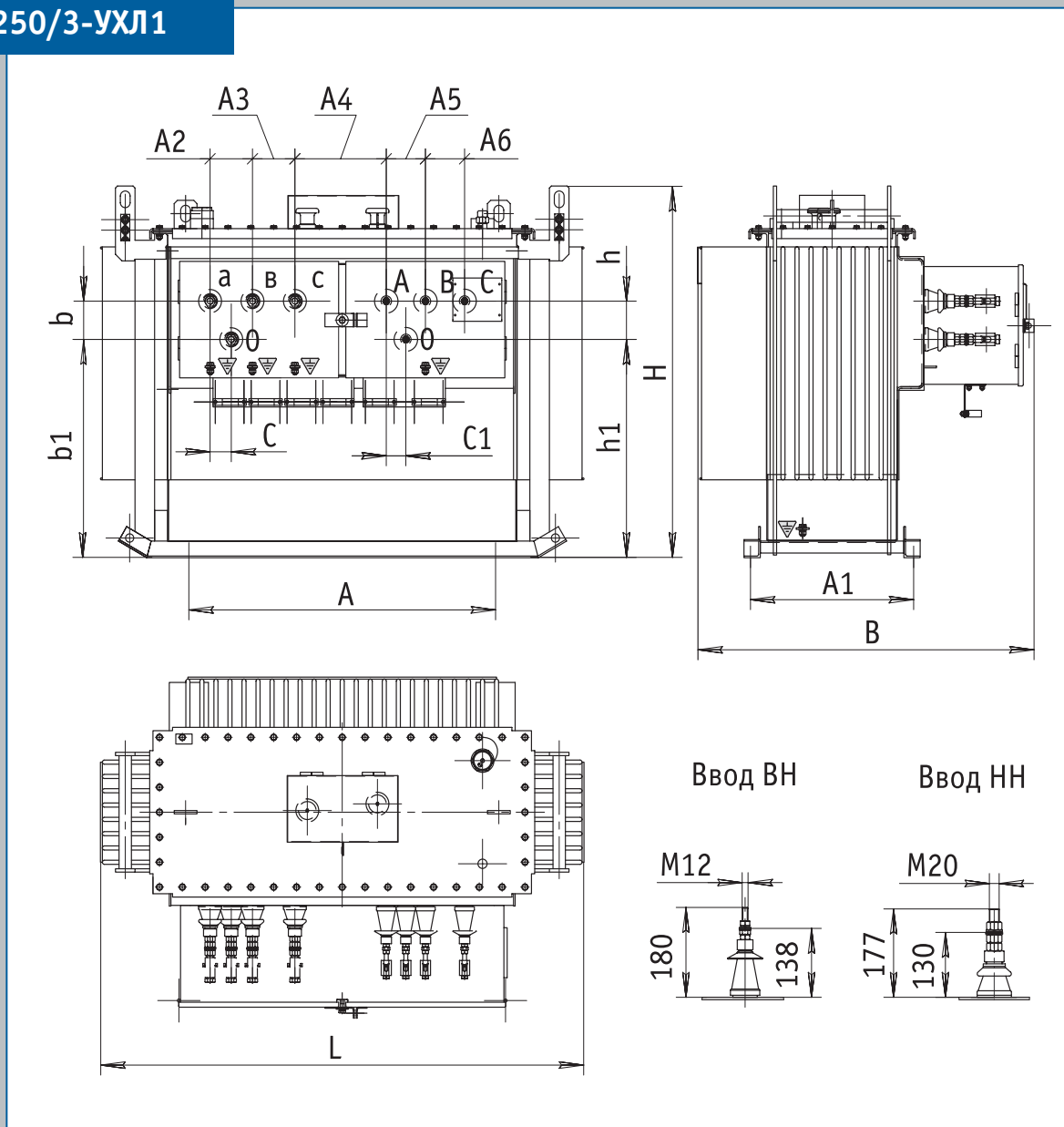
**ТМПНГ-СЭЩ®
-160/3-УХЛ1**



Тип трансформатора	Размеры, мм																Масса, кг			
	L	B	H	h	h1	A	A1	A2	A3	A4	A5	A6	b	b1	C	C1	Полная	Активн. части	Масла	Транспортная
ТМПНГ-СЭЩ®-160	1250	930	1083	100	624	760	490	130	130	165	100	100	121	601	65	50	931	386	266	931

Продолжение Приложения 4.

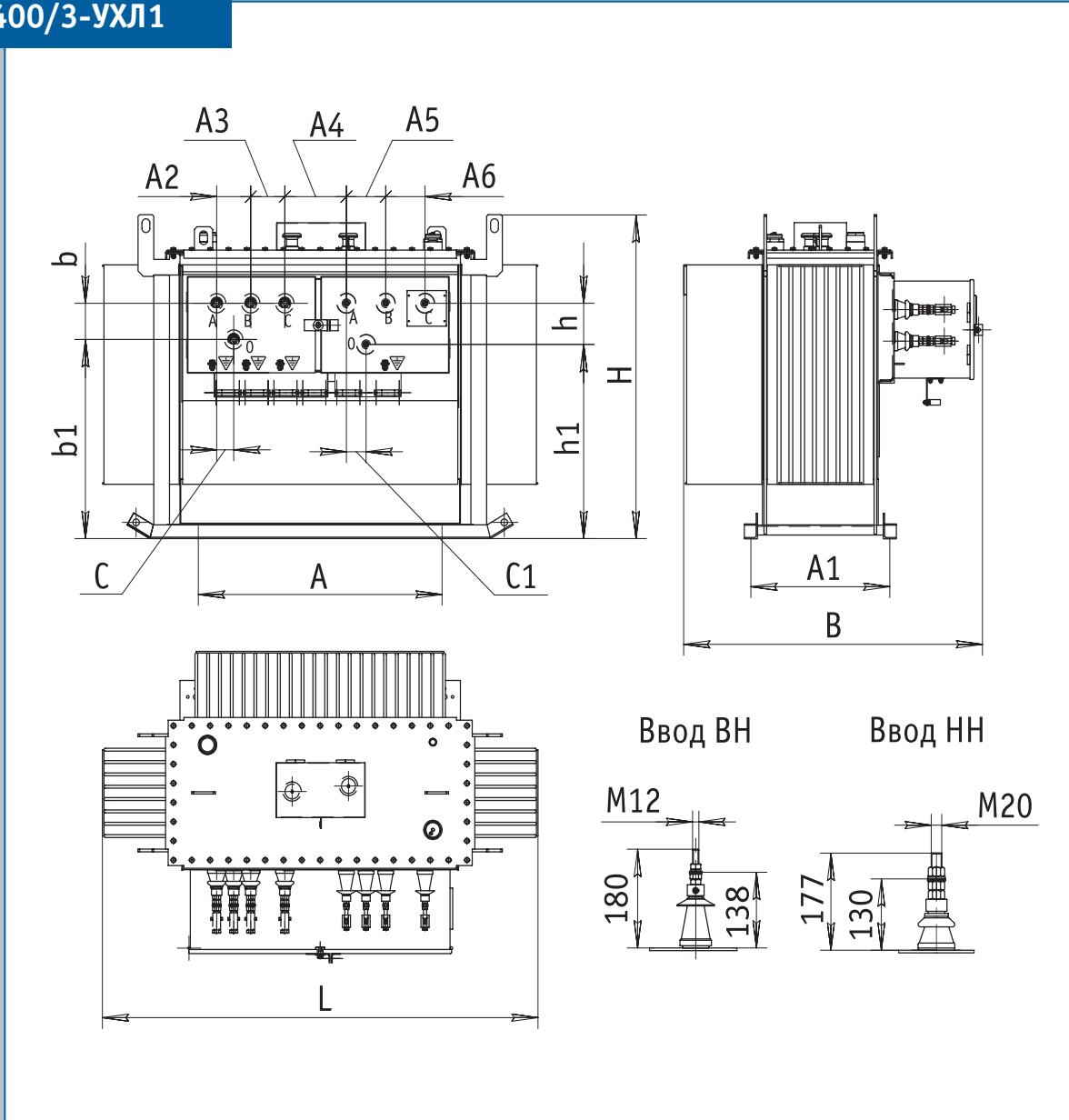
**ТМПНГ-СЭЩ®
-250/3-УХЛ1**



Тип трансформатора	Размеры, мм																Масса, кг			
	L	B	H	h	h1	A	A1	A2	A3	A4	A5	A6	b	b1	C	C1	Полная	Активн. части	Масла	Транспортная
ТМПНГ-СЭЩ®-250	1480	1030	1115	115	655	940	500	130	130	280	120	120	115	655	65	60	1225	590	320	1225

Продолжение Приложения 4.

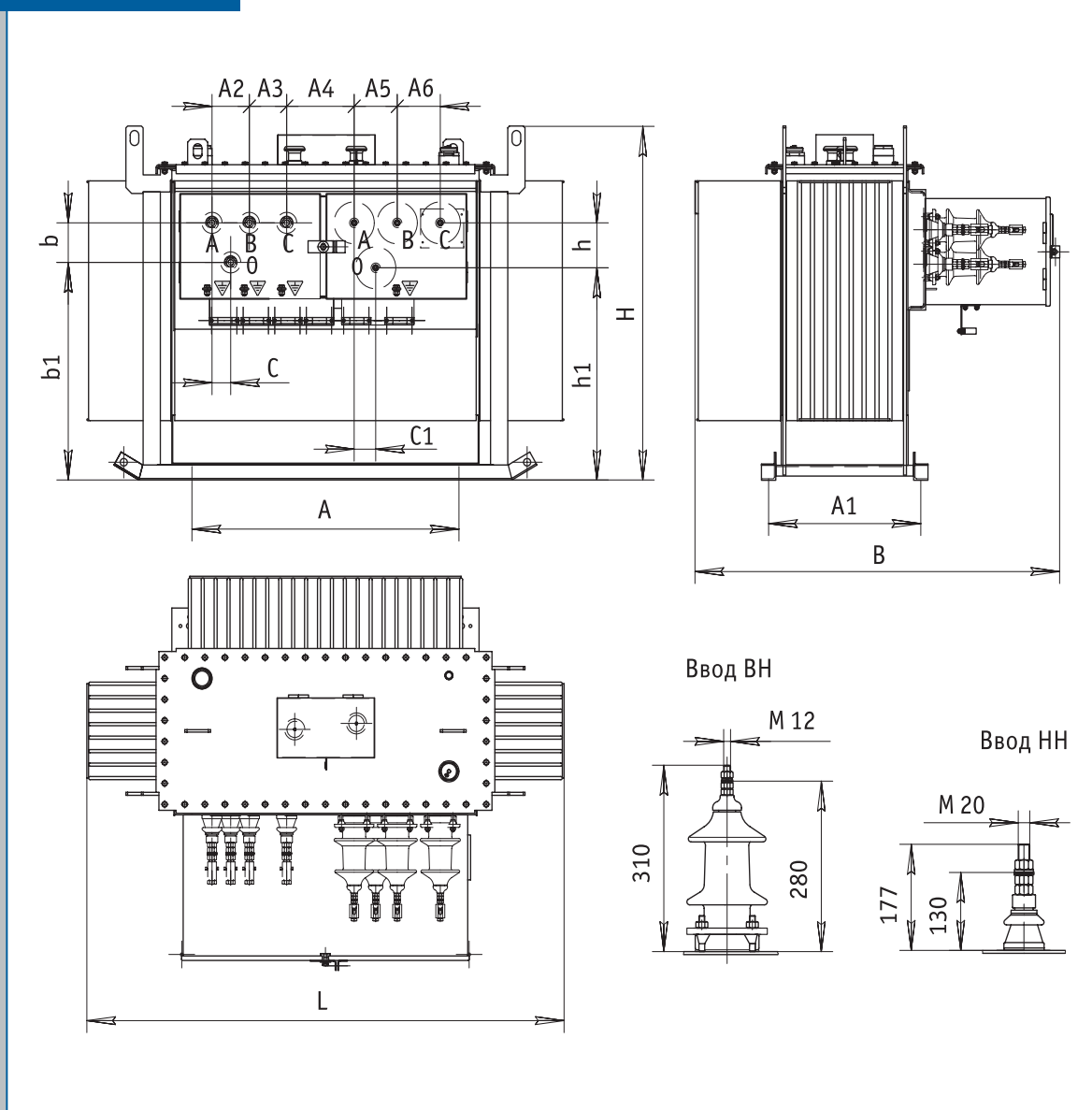
**ТМПНГ-СЭЩ®
-400/3-УХЛ1**



Тип трансформатора	Размеры, мм																Масса, кг			
	L	B	H	h	h1	A	A1	A2	A3	A4	A5	A6	b	b1	C	C1	Полная	Активн. части	Масла	Транспортная
ТМПНГ-СЭЩ®-400/3	1662	1140	1180	150	708	930	530	130	130	235	150	150	132	726	65	75	1700	700	435	1700

Продолжение Приложения 4.

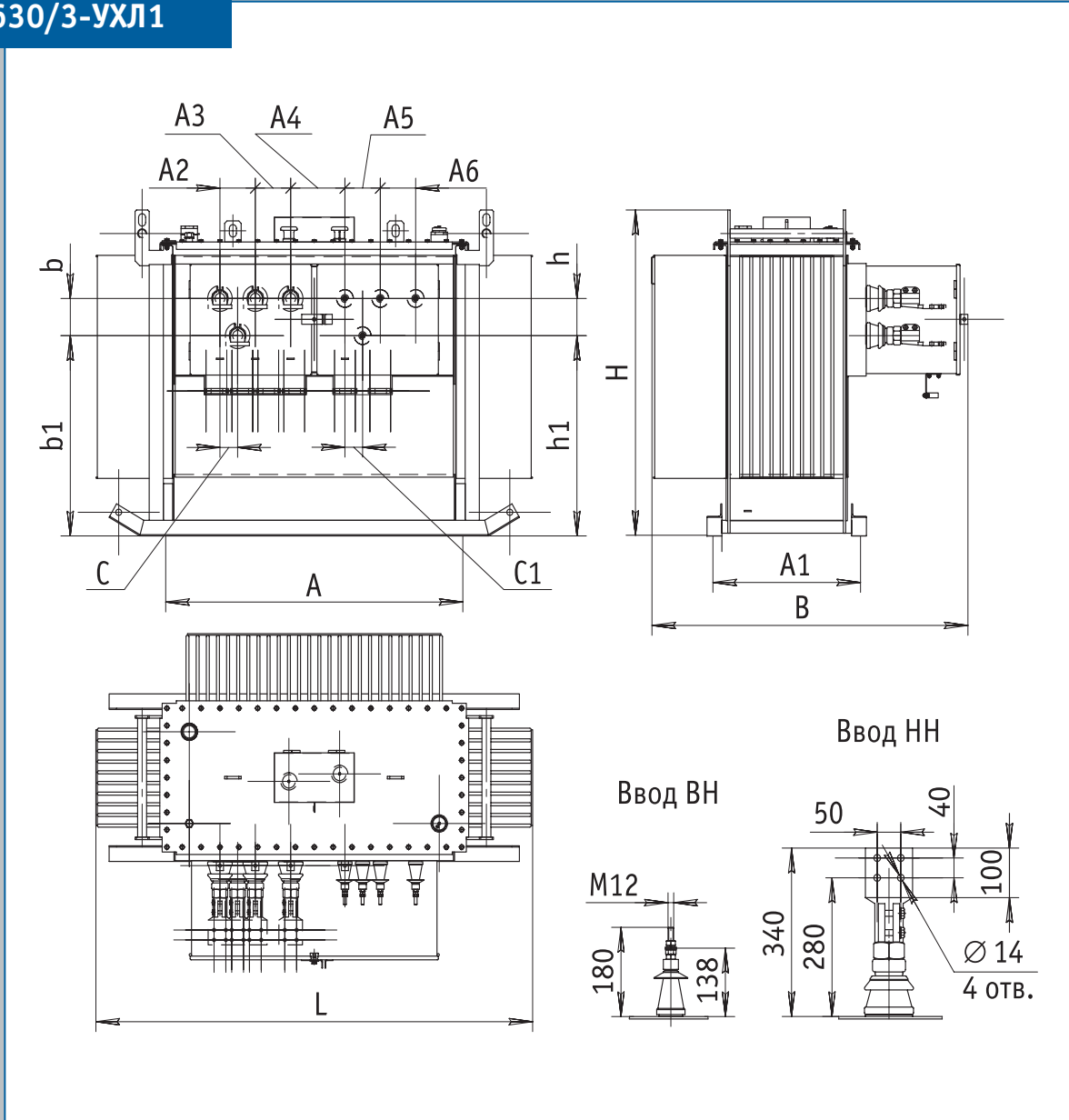
**ТМПНГ-СЭЩ®
-400/6-УХЛ1**



Тип трансформатора	Размеры, мм																Масса, кг			
	L	B	H	h	h1	A	A1	A2	A3	A4	A5	A6	b	b1	C	C1	Полная	Активн. части	Масла	Транспортная
ТМПНГ-СЭЩ®-400/6	1662	1280	1180	150	708	930	530	130	130	235	150	150	132	726	65	75	1700	700	435	1700

Продолжение Приложения 4.

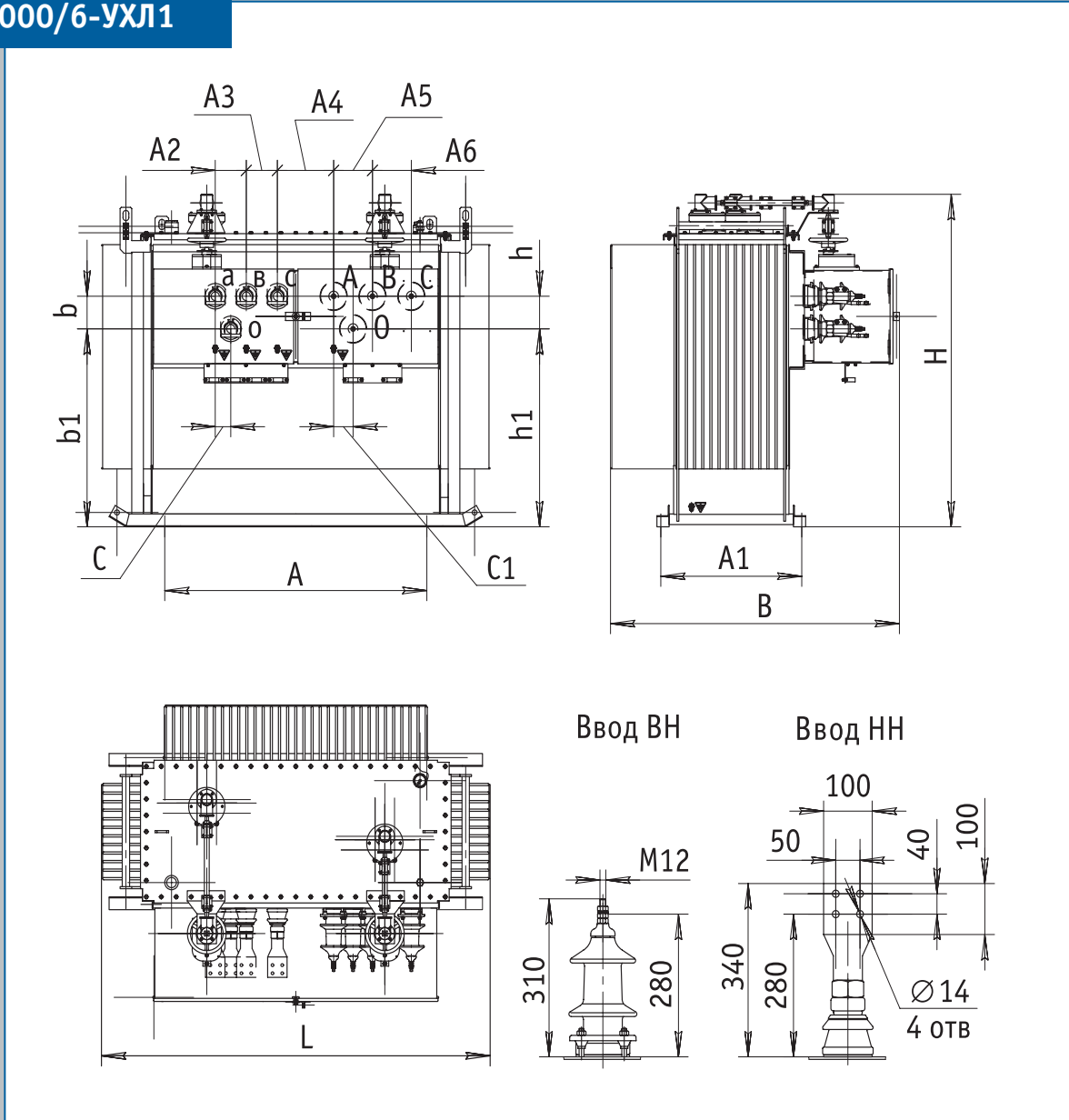
**ТМПНГ-СЭЩ®
-630/3-УХЛ1**



Тип трансформатора	Размеры, мм																Масса, кг			
	L	B	H	h	h1	A	A1	A2	A3	A4	A5	A6	b	b1	C	C1	Полная	Активн. части	Масла	Транспортная
ТМПНГ-СЭЩ®-630	1852	1340	13123	150	808	1260	626	150	150	230	150	150	150	808	75	75	2172	950	500	2172

Продолжение Приложения 4.

**ТМПНГ-СЭЩ®
-1000/6-УХЛ1**



Тип трансформатора	Размеры, мм																Масса, кг			
	L	B	H	h	h1	A	A1	A2	A3	A4	A5	A6	b	b1	C	C1	Полная	Активн. части	Масла	Транспортная
ТМПНГ-СЭЩ®-1000	1862	1488	1631	160	971	1350	726	160	160	290	200	200	160	971	80	100	3750	1600	910	3750